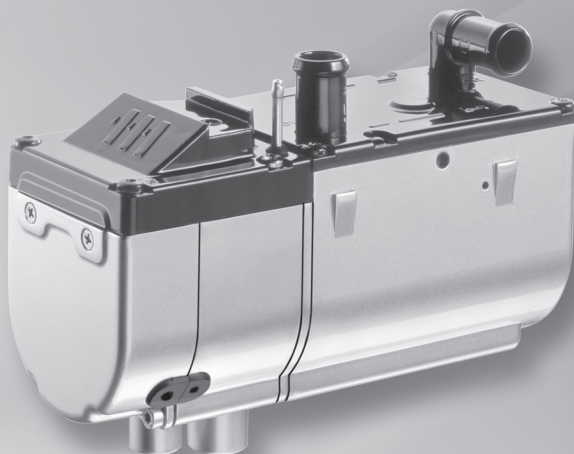


# HYDRONIC

Техническое описание, руководство по монтажу,  
эксплуатации и техническому обслуживанию.



Отопительный прибор	Номер по каталогу	Отопительный прибор	Номер по каталогу
<i>HYDRONIC B 5 W S – 12 B</i>	20 1819 05 00 00	<i>HYDRONIC D 5 W S – 12 B</i>	25 2217 05 00 00
<i>HYDRONIC B 5 W S – 12 B</i> в качестве комплексного пакета	20 1822 05 00 00	<i>HYDRONIC D 5 W S – 12 B</i> в качестве комплексного пакета	25 2228 05 00 00
		<i>HYDRONIC D 5 W S – 24 B</i>	25 2218 05 00 00

**Автономный отопительный прибор, работающий на  
дизельном топливе и бензине.**



Eberspächer

# 1 Введение

## Оглавление

Глава	Название главы	Содержание главы	Страница
1	Введение	<ul style="list-style-type: none"><li>• Оглавление ..... 2</li><li>• Схема данной документации ..... 3</li><li>• Особые формы записи, иллюстрации и пиктограммы ..... 4</li><li>• Сведения для ознакомления перед началом работ ..... 4</li><li>• Установленные законом требования ..... 5, 6</li><li>• Инструкции по технике безопасности при монтаже и эксплуатации ..... 7</li><li>• Предотвращение несчастных случаев ..... 7</li></ul>	
2	Информация о продукте	<ul style="list-style-type: none"><li>• Комплект поставки отопительного прибора, работающего на бензине ..... 8, 9</li><li>• Комплект поставки отопительного прибора, работающего на дизельном топливе ..... 10, 11</li><li>• Технические характеристики отопительного прибора, работающего на бензине ..... 12</li><li>• Технические характеристики отопительного прибора, работающего на дизельном топливе ..... 13</li><li>• Габаритные размеры ..... 14</li></ul>	
3	Монтаж	<ul style="list-style-type: none"><li>• Монтаж и место установки ..... 15</li><li>• Монтаж отопительного прибора на автомобиле, предназначенном для перевозки опасных грузов согласно предписанию ADR / ADR99 ..... 16</li><li>• Разрешенные места установки ..... 16</li><li>• Монтаж и фиксация ..... 17</li><li>• Заводская табличка ..... 18</li><li>• Подключение к системе охлаждения ..... 19 – 22</li><li>• Отвод отработанных газов ..... 23</li><li>• Подача воздуха в камеру сгорания ..... 24</li><li>• Система подачи топлива у отопительных приборов, работающих на бензине ..... 25 – 29</li><li>• Система подачи топлива у отопительных приборов, работающих на дизельном топливе ..... 25 – 29</li></ul>	
4	Эксплуатация и функционирование	<ul style="list-style-type: none"><li>• Руководство по эксплуатации / Важные советы по эксплуатации ... 30</li><li>• Первоначальный ввод в эксплуатацию ..... 30</li><li>• Техническое описание ..... 30</li><li>• Управляющие и предохранительные устройства ..... 31</li></ul>	
5	Электрооборудование	<ul style="list-style-type: none"><li>• Проводной монтаж отопительного прибора ..... 32</li><li>• Спецификация монтажных схем ..... 32 – 34</li><li>• Монтажные схемы находятся в конце руководства</li></ul>	
6	Неисправности Обслуживание Сервис	<ul style="list-style-type: none"><li>• При возможных неисправностях проверьте следующие пункты ..... 35</li><li>• Устранение неисправностей ..... 35</li><li>• Указания по техобслуживанию ..... 35</li><li>• Сервис ..... 35</li></ul>	
7	Экология	<ul style="list-style-type: none"><li>• Сертификация ..... 36</li><li>• Утилизация ..... 36</li><li>• Сертификат соответствия ЕЭС ..... 36</li></ul>	
8	Обозначения	<ul style="list-style-type: none"><li>• Указатель ключевых слов заглавий ..... 37, 38</li><li>• Перечень сокращений ..... 38</li></ul>	



# 1 Введение

---

## Схема данной документации

Данная документация содержит всю важную информацию по отопительному прибору, необходимую персоналу монтажных мастерских при его установке и потребителю при его эксплуатации.

Для ускорения поиска информации документация разбита на 8 глав.

- |          |   |          |   |
|----------|---|----------|---|
| <b>1</b> | <b>Введение</b><br>Здесь находится важная вводная информация по монтажу отопительного прибора, а также по структуре данной документации.          | <b>5</b> | <b>Электрооборудование</b><br>Здесь содержится информация по электронике и электронным компонентам отопительного прибора.   |
| <b>2</b> | <b>Информация о продукте</b><br>Здесь содержится информация по комплекту поставки, техническим характеристикам и габаритам отопительного прибора. | <b>6</b> | <b>Неисправность / Техобслуживание / Сервис</b><br>Здесь содержится информация по возможным неисправностям, их устранению, техобслуживанию и связи с сервисной службой. |
| <b>3</b> | <b>Монтаж</b><br>Здесь содержится важная информация и рекомендации по монтажу отопительного прибора.  | <b>7</b> | <b>Экология</b><br>Здесь содержится информация по сертификации, утилизации и сертификату соответствия ЕЭС.  |
| <b>4</b> | <b>Эксплуатация и функционирование</b><br>Здесь содержится информация по эксплуатации и функционированию отопительного прибора.                   | <b>8</b> | <b>Обозначения</b><br>Здесь содержится указатель ключевых слов заглавий и перечень сокращений.  |

# 1 Введение

## Особые способы записи, иллюстрации и пиктограммы

В данной документации содержание по разным темам выделяется при помощи специальных способов записи и пиктограмм.

Значение и соответствующие действия демонстрируются на следующих примерах.

## Особые способы записи и изложения материала

Точка (•) обозначает перечисление после вводного тезиса.

Если после точки стоит дефис (-), то это перечисление относится к данной точке.

## Пиктограммы

### Предписание!

Данная пиктограмма с надписью „Предписание“ обозначает ссылку на правовое положение. Несоблюдение данного предписания ведет к прекращению действия типового разрешения на эксплуатацию отопительного прибора и отказу в предоставлении услуг и гарантий со стороны компании J. Eberspacher GmbH & Co. KG.

### Опасно!

Эта пиктограмма с пометкой „Опасно!“ обозначает опасность, угрожающую здоровью и жизни.

В случае несоблюдения данного указания при определенных обстоятельствах имеется опасность причинения тяжких телесных повреждений вплоть до летального исхода.

### Внимание!

Данная пиктограмма с пометкой „Внимание!“ указывает на опасность для человека и / или продукта.

Несоблюдение данного указания может привести к последствиям для здоровья людей и / или повреждению прибора.

### **Обратить внимание!**

Данное указание отсылает к рекомендациям по использованию и полезным советам по монтажу отопительного прибора.

## Сведения для ознакомления перед началом работ

### Сфера применения отопительного прибора

Автономный водонагревательный прибор с учетом его тепловой мощности предназначен для установки на следующих транспортных средствах:

- Транспортные средства всех видов
- Строительные машины
- Сельскохозяйственные машины
- Лодки, суда и яхты

### **Обратить внимание!**

К установке на автомобилях, предназначенных для перевозки опасных грузов согласно предписанию ADR / ADR99, допускается только отопительный прибор *HYDRONIC D 5 W S – 24 B*.

### Назначение отопительного прибора (с подключением к теплообменнику автомобиля)

- Подогрев стекол для их размораживания и удаления конденсата
- Обогрев и поддержание температуры в:
  - кабине водителя или рабочей кабине
  - грузовых помещениях
  - судовых помещениях
  - жилых и служебных отсеках
  - двигателях транспортных средств и их агрегаты

Вследствие своего функционального назначения отопительный прибор не разрешается использовать в следующих целях:

- Длительная непрерывная эксплуатация, напр., для подогрева и обогрева:
  - жилых помещений
  - гаражей
  - строительных вагончиков, дачных домов и охотничьих домиков
  - барж, используемых для жилья, и т.д.

### Внимание!

### **Инструкция по технике безопасности в отношении сферы применения и назначения!**

- Отопительный прибор должен эксплуатироваться и использоваться только для целей, указанных производителем, с учетом содержащейся в сопроводительной документации к каждому отопительному прибору информации.



# 1 Введение

## Установленные законом требования

Для установки на автомобилях для отопительного прибора Федеральное автотранспортное ведомство выдает „Типовое разрешение ЕЭС“ и „Типовое разрешение по электромагнитной совместимости“ со следующими обозначениями типового разрешения, наносимыми на заводскую табличку отопительного прибора.

HYDRONIC ЕЭС-e100 0023

EMV-e1031075



### Предписания!

**Директива 2001 / 56 / EG Европейского Парламента и Евросовета**

#### • Место расположения отопительного прибора

- Элементы конструкции и другие детали, находящиеся вблизи отопительного прибора, должны быть защищены от чрезмерного нагрева или возможного попадания на них топлива или смазочного материала.
- Сам отопительный прибор при перегреве не должен создавать опасность возникновения пожара. Данное требование считается выполненным, если при установке соблюдено достаточное расстояние до всех деталей, обеспечена соответствующая вентиляция и использованы безопасные в пожарном отношении материалы или теплозащитные экраны.
- На автомобилях классов M<sub>1</sub>, M<sub>2</sub>, M<sub>3</sub> и N отопительный прибор не должен устанавливаться в пассажирском салоне. В любом случае необходима установка в непроницаемом кожухе, причем обязательно соблюдение всех вышеприведенных требований.
- Заводская табличка или данные с нее при установке отопительного прибора на автомобиле должны размещаться таким образом, чтобы их можно было легко прочитать.

- При установке отопительного прибора необходимо выполнять все необходимые меры предосторожности, чтобы максимально исключить возможность травмирования людей или повреждения перевозимых предметов.

#### • Подача топлива

- Горловина залива топлива не должна располагаться в пассажирском салоне и должна быть герметично закрыта крышкой, чтобы исключить возможность разлива топлива.
- Для отопительных приборов, работающих на жидком топливе, с подачей топлива, отделенной от топливной системы автомобиля, необходимо четко обозначить вид топлива и заливную горловину.
- На заливную горловину нужно нанести напоминание о необходимости отключения отопительного прибора перед его заправкой.

#### • Выхлопная система

- Выхлопной патрубком должен быть расположен таким образом, чтобы исключить попадание выхлопных газов внутрь автомобиля через систему вентиляции, каналы подачи теплого воздуха или оконные отверстия.

#### • Подача воздуха в камеру сгорания

- Воздух в камеру сгорания отопительного прибора не должен подаваться из пассажирского салона автомобиля.
- Впускное отверстие канала подачи воздуха должно быть расположено таким образом, чтобы исключить его блокирование посторонними предметами.

#### • Индикация рабочего режима

- Хорошо различимая индикация рабочего режима в поле зрения водителя должна информировать о том, включен или выключен отопительный прибор.



### Предписание!

**Монтаж отопительного прибора на автомобиле, предназначенном для перевозки опасных грузов согласно предписанию ADR / ADR99**

- Для установки отопительного прибора на автомобилях, предназначенных для перевозки опасных грузов, необходимо дополнительно выполнить предписания ADR / ADR99. Подробная информация по предписаниям ADR / ADR99 находится в информационном листке с номером тиража 25 2161 95 15 80 (см. также стр. 16 и 31).

# 1 Введение

## § Предписания

**Дополнительные предписания для отдельных автомобилей, обозначенных в директиве 94 / 55 / EG (типовые правила ADR)**

### Сфера применения

Данное приложение относится к автомобилям, в отношении которых действуют особые предписания директивы 94 / 55 / EG для отопительных приборов внутреннего сгорания и их монтажа.

### Ключевые понятия

В данном приложении используются обозначения автомобилей «EX / II»; «EX / III»; „AT“; „FL“ и «OX» в главе 9.1 приложения В директивы 94 / 55 / EG.

### Технические инструкции

**Общие предписания (автомобили EX / II, EX / III, AT, FL и OX)**

#### Защита от нагревания и воспламенения

Нагревательные приборы и магистрали отвода выхлопных газов должны быть сконструированы, проложены, защищены или закрыты таким образом, чтобы исключить любой риск нагрева или воспламенения груза. Это предписание считается выполненным, если топливный бак и система отвода выхлопных газов прибора соответствуют предписаниям в п.п. 3.1.1.1 и 3.1.1.2. Соблюдение этих предписаний необходимо проверять на полностью готовом к эксплуатации автомобиле.

#### Топливный бак

Топливный бак отопительного прибора должен отвечать следующим требованиям:

- в случае утечки топливо должно стекать на пол, не попадая на горячие детали автомобиля или на перевозимый груз;
- топливный бак с бензином должен иметь предохранительное устройство обратного удара пламени в заливном отверстии или герметичную пробку.

#### Расположение системы отвода и трубопроводов выхлопных газов

Система отвода и отводящие трубопроводы выхлопных газов должны быть проложены или защищены таким образом, чтобы исключить возможность опасного нагревания или воспламенения груза. Располагающиеся непосредственно под топливным баком (дизельное топливо) детали системы отвода выхлопных газов должны находиться от него на расстоянии 100 мм или быть закрыты теплозащитным экраном.

#### Запуск отопительного прибора

Отопительный прибор разрешается запускать только вручную. Использовать автоматический запуск при помощи программируемого выключателя не допускается.

#### Автомобили EX / II и EX / III

Запрещается использовать газовые отопительные приборы.

#### Автомобили FL

Отопительные приборы должны выключаться как минимум следующими способами:

- a) отключение вручную из водительской кабины;
- b) выключение двигателя автомобиля; в таком случае отопительный прибор должен затем включаться вручную;
- c) включение встроенного насоса подачи опасных грузов на грузовом автомобиле.

#### Инерционный выбег отопительного прибора

Допускается инерционный выбег выключенного отопительного прибора. В случаях, обозначенных буквами b) и c) в разделе «Автомобили FL», подача воздуха в камеру сгорания должна прерываться после инерционного выбега продолжительностью не более 40 секунд при помощи соответствующих мер. Разрешается использовать только такие отопительные приборы, теплообменник которых не будет поврежден при сокращении продолжительности инерционного выбега до 40 секунд.

### Обратить внимание!

- Соблюдение правовых предписаний, дополнительных указаний и инструкций по технике безопасности является неперенным условием предоставления гарантии и права на выставление претензий на возмещение ущерба. При несоблюдении правовых предписаний и инструкций по технике безопасности, а также при выполнении ремонта не имеющим допуска персоналом даже с использованием оригинальных запасных частей действие гарантии прекращается, и компания J. Eberspacher GmbH & Co. KG снимает с себя всякую ответственность в отношении возможного ущерба.
- Последующий монтаж отопительного прибора необходимо выполнять в соответствии с данным руководством по монтажу.
- Правовые предписания обязательны к исполнению и также должны исполняться и в тех странах, в которых не существует специальных предписаний.
- При установке отопительного прибора на транспортных средствах, которые не подпадают под действие Правил допуска транспортных средств к движению (напр., суда), необходимо соблюдать специальные действующие в таких случаях предписания и инструкции по монтажу.
- При установке отопительного прибора на специальных автомобилях необходимо соблюдать действующие в отношении таких автомобилей предписания.
- Другие требования по установке приведены в соответствующих разделах руководства по монтажу.



# 1 Введение

## Инструкции по технике безопасности при монтаже и эксплуатации



### Опасно!

#### Опасность травмирования, ожога и отравления!

- Перед началом всех работ отключить от цепи аккумуляторную батарею.
- Перед проведением работ с отопительным прибором выключить его и дождаться, пока не остынут все горячие детали.
- Запрещается эксплуатировать отопительный прибор в закрытых помещениях, например, в гаражах или на закрытой стоянке.



### Внимание!

#### Инструкции по технике безопасности при монтаже и эксплуатации!

- Монтаж и ремонт (в том числе и по гарантии) отопительного прибора может выполняться только имеющим допуск компании-производителя установщиком согласно предписаниям данной документации, в определенных случаях - согласно специальным монтажным правилам.
- Выполнение ремонтных работ с привлечением не имеющих допуска организаций и / или с использованием неоригинальных запасных частей является источником опасности и поэтому не допускается; последствием этого является прекращение действия типового разрешения отопительного прибора и, следовательно, отзыв разрешения на эксплуатацию транспортного средства.
- Запрещается выполнение следующих действий:
  - Изменение конструкции деталей, подвергшихся термическому воздействию.
  - Использование не одобренных компанией J. Eberspacher GmbH & Co. KG деталей сторонних производителей.
  - Отклонение от правовых предписаний, требований техники безопасности и / или эксплуатационных нормативов, содержащихся в данном руководстве по эксплуатации, при монтаже или эксплуатации. В особенности это относится к электропроводке, системе подачи топлива, системе подачи воздуха в камеру сгорания и выхлопной системе.
- При монтаже или ремонте разрешается использовать только оригинальные принадлежности или оригинальные запасные части.
- Для управления отопительным прибором разрешается использовать только одобренные компанией Eberspacher элементы управления. Использование других элементов управления

может стать причиной неправильного срабатывания.

- Перед переустановкой отопительного прибора на другой автомобиль промыть его водопроводящие каналы чистой водой.
- При выполнении на транспортном средстве электросварочных работ для защиты блока управления необходимо снять клемму с плюсового вывода аккумуляторной батареи и замкнуть ее на массу.
- Запрещается эксплуатация отопительного прибора в таких местах, где в атмосфере могут содержаться воспламеняющиеся пары или пыль, напр., если вблизи располагается
  - топливный склад
  - угольный склад
  - дровяной склад
  - зернохранилище и т.п.
- При заправке необходимо отключать отопительный прибор.
- Монтажный отсек для отопительного прибора, за исключением его установки в защитном кожухе и т.п., не предназначен для хранения каких-либо предметов и должен быть свободным. Вблизи отопительного прибора или на нем ни в коем случае не должны храниться или транспортироваться запасные емкости с топливом, емкости с маслом, аэрозольные и газовые баллоны, ветошь, одежда, бумага и т.д.
- Вышедшие из строя предохранители должны заменяться только на предохранители с аналогичным сопротивлением.
- При обнаружении утечки топлива из топливной системы отопительного прибора (разгерметизация) обратиться за устранением неисправности в авторизованный сервисный центр.
- Использовать только рекомендованные производителем виды охлаждающей жидкости, см. руководство по эксплуатации автомобиля. Добавление нерекондованной охлаждающей жидкости может привести к выходу из строя двигателя и отопительного прибора.
- Запрещается преждевременная остановка инерционного выбега отопительного прибора путем использования разъединителя аккумуляторной батареи, за исключением аварийного выключения.

## Предотвращение несчастных случаев

Всегда необходимо выполнять общепринятые правила по предотвращению несчастных случаев и соблюдать соответствующие нормативы по охране труда.

## 2 Информация о продукте

### Комплект поставки бензинового отопительного прибора

Количество / Название	Номер по каталогу
--------------------------	-------------------

1 HYDRONIC B 5 W S – 12 B	20 1819 05 00 00
------------------------------	------------------

Дополнительно необходимо заказывать:

1 Универсальный монтажный комплект	20 1819 80 00 00
1 Элемент управления*	–

или

1 HYDRONIC B 5 W S – 12 B в качестве комплексного пакета**	20 1822 05 00 00
---	------------------

Дополнительно необходимо заказывать:

1 Элемент управления*	–
-----------------------	---

\* Элементы управления см. в прайс-листе или каталоге дополнительного оборудования.

\*\* В состав комплексного пакета входит:  
1 отопительный прибор  
1 универсальный монтажный комплект

Спецификация деталей к иллюстр. „Комплект поставки“ на стр. 9

Комплект поставки бензинового отопительного прибора

Номер иллюстрации	Название
1	Отопительный прибор
2	Дозирующий насос
3	Водяной насос

Комплект поставки универсального монтажного комплекта

Номер иллюстрации	Название
4	Выхлопной глушитель
5	Кабельный жгут для отопительного прибора
6	Кабельный стренг, плюс
7	Держатель отопительного прибора
8	Шланг для воды
9	Гибкая выхлопная труба
10	Лента для кабельного монтажа
11	Держатель из перфорированной ленты
12	Держатель дозирующего насоса
13	Трубка, 6 x 2
14	Шланг подачи воздуха в камеру сгорания
15	Шланг, 5 x 3
16	Трубка, 4 x 1
17	Держатель водяного насоса

Кабельные стренги

- (A) Кабельный стренг „Элементы управления“
- (B) Кабельный стренг „Управление вентилятором“
- (C) Положительный кабель
- (D) Минусовой кабель

#### Обратить внимание!

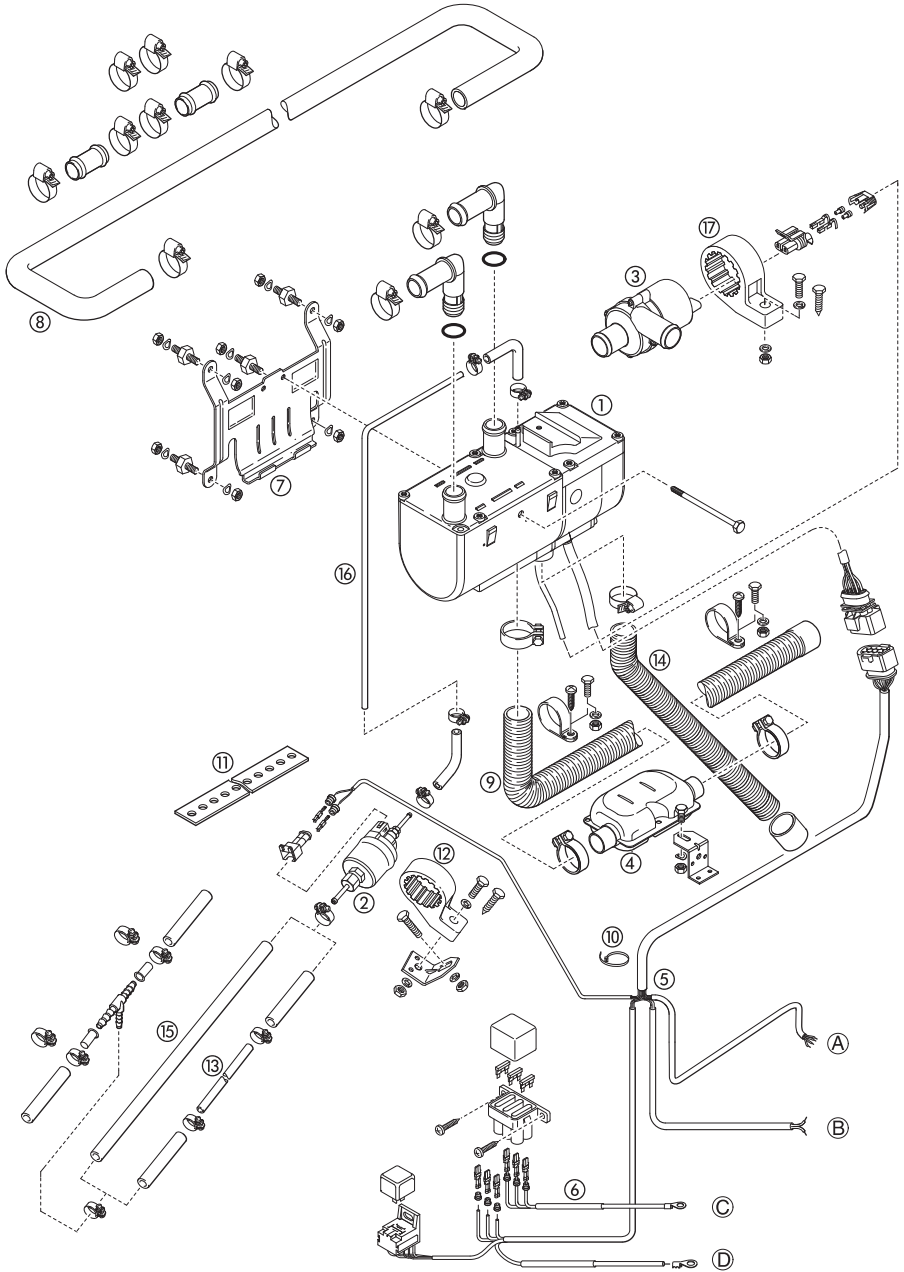
- Мелкие детали, не обозначенные на рисунке, поставляются в пакете.
- Если для установки необходимы дополнительные детали, см. каталог дополнительного оборудования.





## 2 Информация о продукте

### Комплект поставки бензинового отопительного прибора



## 2 Информация о продукте

### Комплект поставки дизельного отопительного прибора

**Количество /  
Название** **Номер по каталогу**

1 *HYDRONIC D 5 W S*  
– 12 В 25 2217 05 00 00

Дополнительно необходимо  
заказывать:

1 Универсальный  
монтажный комплект 20 1819 80 00 00

1 Элемент управления\* –

или

1 *HYDRONIC D 5 W S*  
– 12 В 25 2228 05 00 00  
в качестве  
комплексного пакета\*\*

Дополнительно необходимо  
заказывать:

1 Элемент управления\* –

1 *HYDRONIC D 5 W S*  
– 24 В 25 2218 05 00 00

Дополнительно необходимо  
заказывать:

1 Универсальный  
монтажный комплект 25 2218 80 00 00

1 Элемент управления\* –

\* Элементы управления см. в прайс-листе или  
каталоге дополнительного оборудования.

\*\* В состав комплексного пакета входит:  
1 отопительный прибор  
1 универсальный монтажный комплект

**Спецификация деталей к иллюстр. „Комплект  
поставки“ на стр. 11**

**Комплект поставки дизельного отопительного  
прибора**

Номер	иллюстрации	Название
1		Отопительный прибор
2		Дозирующий насос
3		Водяной насос

**Комплект поставки универсального  
монтажного комплекта**

Номер	иллюстрации	Название
4		Выхлопной глушитель
5		Кабельный жгут для отопительного прибора
6		Кабельный стренг, плюс
7		Держатель отопительного прибора
8		Шланг для воды
9		Гибкая выхлопная труба
10		Лента для кабельного монтажа
11		Держатель из перфорированной ленты
12		Держатель дозирующего насоса
13		Трубка, 6 x 2
14		Шланг подачи воздуха в камеру сгорания
15		Шланг, 5 x 3
16		Трубка, 4 x 1
17		Держатель водяного насоса
18		Подключение к топливному баку (только в монтажном комплекте с номером по каталогу 25 2218 80 00 00)

#### Кабельные стренги

- (A) Кабельный стренг „Элементы управления“
- (B) Кабельный стренг „Управление вентилятором“
- (C) Положительный кабель
- (D) Минусовой кабель

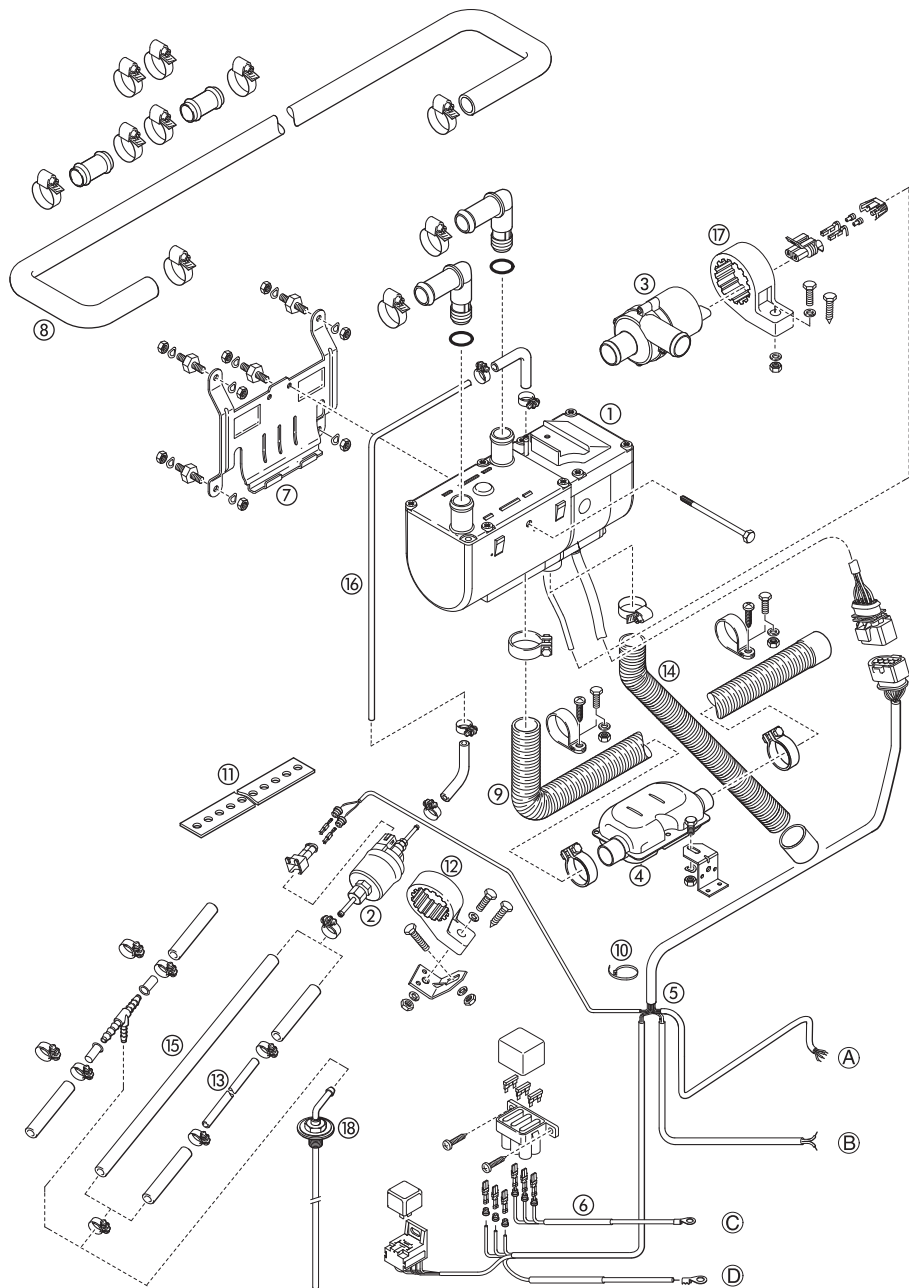
#### **Обратить внимание!**

- Мелкие детали, не обозначенные на рисунке,  
поставляются в пакете.
- Если для установки необходимы дополнительные  
детали, см. каталог дополнительного оборудования.



## 2 Информация о продукте

### Комплект поставки дизельного отопительного прибора



## 2 Информация о продукте

Технические характеристики / бензиновый отопительный прибор	B 5 W S	
Теплоноситель	Вода, охлаждающая жидкость	
Регулирование теплового потока	Высокая	Малая
Тепловой поток (Вт)	5000	1500
Расход топлива (л/ч)	0,69	0,2
Средняя потребляемая электр. мощность (Вт) в рабочем режиме	37	10
	при запуске 110	
	при выбеге 8	
Потребляемая электр. мощность водяного насоса	16 Ватт	
Номинальное напряжение	12 В	
Рабочий диапазон • Нижняя граница напряжения: Встроенная в блок управления минимальная защита напряжения отключает прибор при 10,2 В.	10,2 В	
• Верхняя граница напряжения: Встроенная в блок управления защита от перенапряжений отключает прибор при 16 В.	16 В	
Допустимое рабочее давление	до 2,5 Атм	
Пропускная способность водяного насоса при 0,1 Атм	800 л/ч	
Минимальная пропускная способность отопительного прибора по воде	250 л/ч	
Топливо (см. также „Система подачи топлива“, стр. 29).	Бензин – торгового качества (DIN EN 228)	
Допустимая температура окружающей среды	Эксплуатация отопительного прибора от -40°C до +80 °C	
	Эксплуатация дозирующего насоса от -40°C до +20 °C	
	Складское хранение от -40°C до +105 °C	
Уровень защиты от радиопомех	5 для УКВ / КВ / СВ, 2 для ДВ	
Вес • Без охлаждающей жидкости и монтажных деталей	ок. 2,3 кг	
	• С водяным насосом и дозирующим насосом ок. 2,9 кг	



### Внимание!

**Указание по технике безопасности кас. технических характеристик!**

Необходимо учитывать технические характеристики, так как в противном случае возможны отказы в работе.

Все технические характеристики  $\pm 10\%$



## 2 Информация о продукте

Технические характеристики / дизельный отопительный прибор	D 5 W S		
Теплоноситель	Вода, охлаждающая жидкость		
Регулирование теплового потока	Высокая	Малая	
Тепловой поток (Вт)	5000	2400	
Расход топлива (л/ч)	0,62	0,27	
Средняя потребляемая электр. мощность (Вт) в рабочем режиме	37	10	
	при запуске 110		
	при выбеге 8		
Потребляемая электр. мощность водяного насоса	16 Ватт	16 Ватт	12 Ватт
Номинальное напряжение	12 В	12 В	24 В
Рабочий диапазон <ul style="list-style-type: none"><li>Нижняя граница напряжения: Встроенная в блок управления минимальная защита напряжения отключает прибор при 10 В.</li><li>Верхняя граница напряжения: Встроенная в блок управления защита от перенапряжений отключает прибор при 16 В.</li></ul>	10,2 В	10,2 В	20,4 В
	16 В	16 В	32 В
Допустимое рабочее давление	до 2,5 Атм		
Пропускная способность водяного насоса при 0,1 Атм	800 л/ч	800 л/ч	950 л/ч
Минимальная пропускная способность отопительного прибора по воде	250 л/ч		
Топливо (см. также „Система подачи топлива“, стр. 29).	Дизельное топливо – торговое качество (DIN EN 590) Полиэтилен (DIN V 51606) только для D 5 W S, 24 В		
Допустимая температура окружающей среды	Эксплуатация отопительного прибора от –40°С до +80 °С		
	Эксплуатация дозирующего насоса от –40°С до +80 °С		
	Складское хранение от –40°С до +105 °С		
Уровень защиты от радиопомех	5 для УКВ / КВ / СВ, 2 для ДВ		
Вес <ul style="list-style-type: none"><li>Без охлаждающей жидкости и монтажных деталей</li><li>С водяным насосом и дозирующим насосом</li></ul>	ок. 2,3 кг		
	ок. 2,9 кг		



### Внимание!

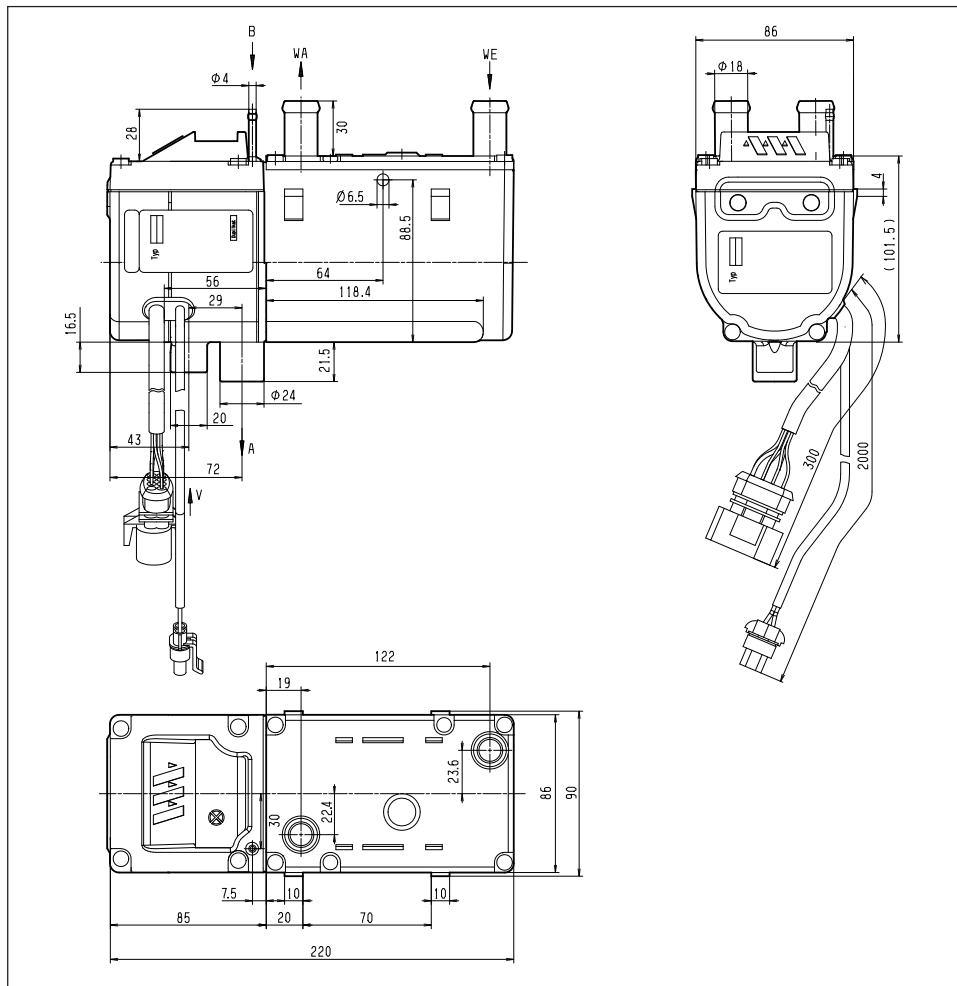
**Указание по технике безопасности кас. технических характеристик!**

Необходимо учитывать технические характеристики, так как в противном случае возможны отказы в работе.

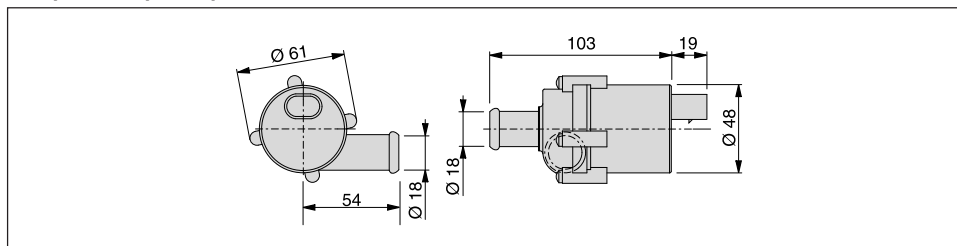
Все технические характеристики  $\pm 10\%$

## 2 Информация о продукте

### Габаритные размеры отопительного прибора



### Габаритные размеры водяного насоса



### 3 Монтаж



#### Монтаж и место установки

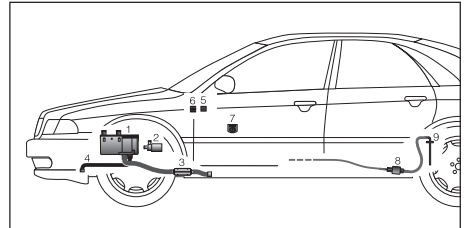
Местом монтажа отопительного прибора и водяного насоса является моторный отсек. Отопительный прибор и водяной насос следует устанавливать ниже минимального уровня охлаждающей жидкости (расширительный бачок, радиатор, теплообменник автомобиля), чтобы деаэрация теплообменника отопительного прибора и водяного насоса могла выполняться автоматически.

#### Обратить внимание!

- Соблюдайте предписания и инструкции по технике безопасности к данной главе на стр. 4 – 7.
- Предложения по установке в руководстве по монтажу приводятся в качестве примеров. Возможны и другие места установки, если они отвечают приводимым в данном руководстве по монтажу требованиям.
- Другая информация по монтажу (напр., для лодок и судов) предоставляется производителем по запросу.
- Соблюдать указания по местам установки, а также рабочую температуру и температуру складского хранения.

#### Пример установки

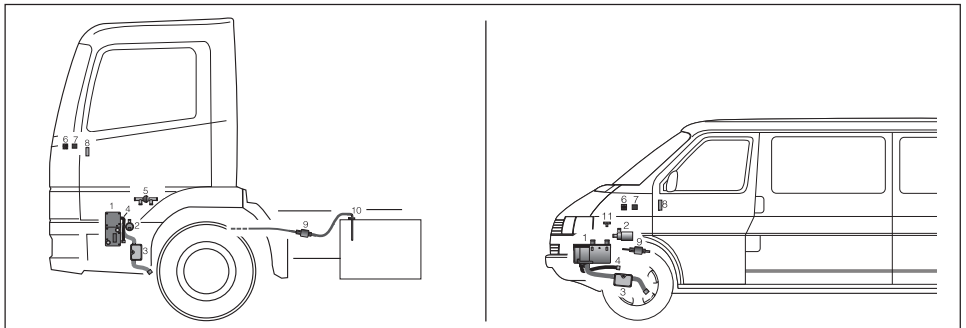
##### Бензиновый / дизельный отопительный прибор на легковом автомобиле



- ① Отопительный прибор
- ② Водяной насос
- ③ Выхлопная труба с глушителем
- ④ Шланг подачи воздуха в камеру сгорания
- ⑤ Реле вентилятора
- ⑥ Держатель (плавкой вставки) предохранителя
- ⑦ Миничасы
- ⑧ Дозирующий насос
- ⑨ Напорная труба

#### Пример установки

##### Дизельный отопительный прибор на грузовом автомобиле и автомобиле-фургоне



- ① Отопительный прибор
- ② Водяной насос
- ③ Выхлопная труба с глушителем
- ④ Шланг подачи воздуха в камеру сгорания
- ⑤ Обратный клапан
- ⑥ Держатель (плавкой вставки) предохранителя
- ⑦ Реле вентилятора
- ⑧ Миничасы
- ⑨ Дозирующий насос
- ⑩ Напорная труба
- ⑪ Т-образная врезка для топлива

### 3 Монтаж

#### Монтаж отопительного прибора с питанием от сети с напряжением в 24 В на транспортном средстве, предназначенном для перевозки опасных грузов согласно предписанию ADR / ADR99

Для установки отопительного прибора на автомобилях, предназначенных для перевозки опасных грузов, необходимо дополнительно выполнить предписания ADR / ADR99.

При выполненном соответствующим образом проводном монтаже отопительный прибор соответствует требованиям ADR / ADR99, см. монтажные планы в конце данной документации.

Подробная информация по предписаниям ADR / ADR99 находится в информационном листке с номером тиража 25 2161 95 15 80.

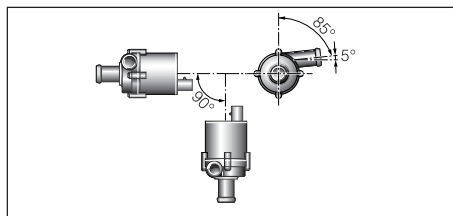
#### Разрешенные места установки

Рекомендуется установка отопительного прибора и водяного насоса в стандартном положении. В зависимости от монтажных условий установку можно выполнять с допустимыми отклонениями, см. схему.

В режиме обогрева положение отопительного прибора может отклоняться от стандартного или максимально допустимого до +15° на короткое время во всех направлениях.

Эти отклонения, вызываемые перемещением автомобиля, никоим образом не влияют на работу отопительного прибора.

#### Водяной насос в стандартном положении с допустимыми отклонениями

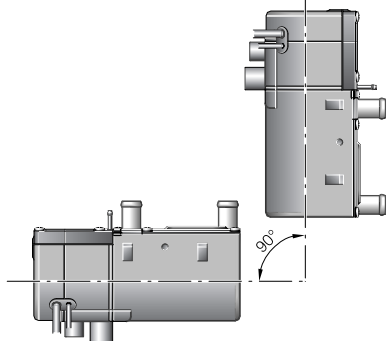


#### Обратить внимание!

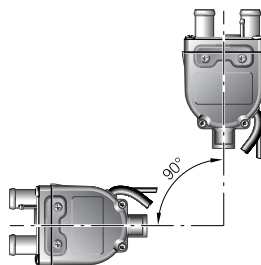
Напорный патрубок должен смотреть вверх под углом в 5°, как показано на схеме.

#### Отопительный прибор в стандартном положении с допустимыми отклонениями

Допустимая установка с отклонением от стандартного положения до 90°.



Допустимая установка с отклонением от стандартного положения вдоль продольной оси до 90°.





## 3 Монтаж



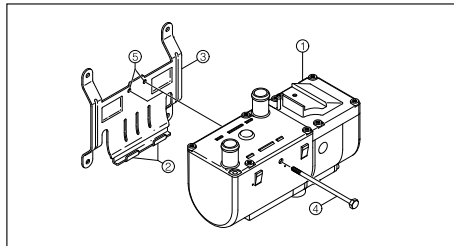
### Монтаж и фиксация

Установить отопительный прибор в крепежные петли и прикрутить крепежными болтами М6 х 97 (момент затяжки  $6^{+0.5}$  Нм).

Закрепить держатель с установленным отопителем на соответствующем месте в моторном отсеке, при возможности используя резиновый амортизатор.

#### Обратить внимание!

В зависимости от условий монтажа отопительный прибор можно смещать в держателе и крепить с использованием одного из резьбовых отверстий.



- ① Отопительный прибор
- ② Крепежные петли
- ③ Держатель прибора
- ④ Крепежный болт
- ⑤ Крепежная резьба

### Установка с изогнутым водяным патрубком

Отопительный прибор поставляется с прямым водяным патрубком. В зависимости от монтажных условий может понадобиться установить изогнутый водяной патрубок.

- Выкрутить крепежные болты из крышки и снять крышку.
- Надавить на прямой водяной патрубок.
- Ослабить зубчатое кольцо и снять уплотнительное кольцо.
- Вынуть водяной патрубок из крышки.
- Вставить изогнутый водяной патрубок в крышку, установить новое уплотнительное кольцо в соответствующий паз и слегка смазать.
- Установить на изогнутый водяной патрубок зубчатое кольцо, повернуть водяной патрубок в соответствии с монтажным положением и вставить в зубчатый венец крышки.

- Крышку прикрутить обратно при помощи четырех болтов к корпусу – момент затяжки 4 Нм.

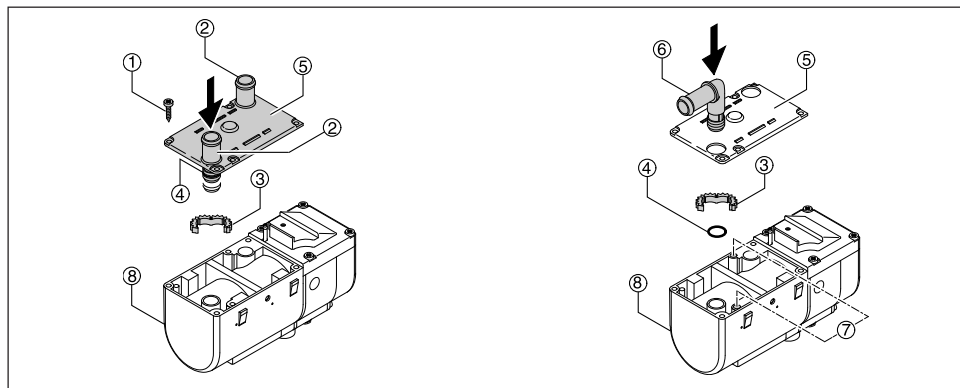
Если изогнутый водяной патрубок перекрывает одно из резьбовых отверстий, то следует отклонить его в сторону ближайшего резьбового отверстия.

Порядок действий:

- В отверстия алюминиевого корпуса должна быть предварительно нарезана резьба – для этого вкрутить в отверстие саморез и выкрутить его обратно.
- Установить крышку и закрутить все 4 болта – момент затяжки 4,5 Нм.

#### Обратить внимание!

Нарезать резьбу необходимо обязательно перед установкой крышки.



- ① Крепежные болты
- ② Прямой патрубок
- ③ Зубчатое кольцо
- ④ Уплотнительное кольцо

- ⑤ Крышка
- ⑥ Изогнутый патрубок
- ⑦ Отверстия
- ⑧ Отопительный прибор

## 3 Монтаж

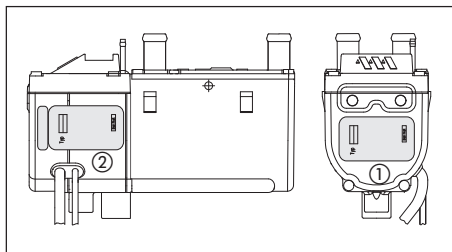
### Заводская табличка

Заводская табличка закреплена на приборе спереди. Вторая заводская табличка (дубликат) снимается; установлена на отопительном приборе.

При необходимости табличку-дубликат можно закрепить на отопительном приборе или на хорошо видимом месте возле него.

#### Обратить внимание!

Соблюдайте предписания и инструкции по технике безопасности к данной главе на стр. 5.



- ① Заводская табличка
- ② Вторая заводская табличка (дубликат)



#### Подключение к системе охлаждения

Подключение отопительного прибора и водяного насоса к контуру циркуляции охлаждающей жидкости производится через шланг подачи жидкости от двигателя к теплообменнику, причем возможны четыре варианта установки. Варианты установки описываются на стр. 20 – 22.



#### **Опасно!**

#### **Опасность травмирования и ожога!**

Охлаждающая жидкость и элементы системы охлаждения нагреваются до высокой температуры.

- Прокладывайте и крепите элементы водяного контура таким образом, чтобы исключить возможность травмирования людей и животных или повреждения термочувствительных материалов вследствие излучения / касания.
- Перед проведением работ с контуром системы охлаждения выключить отопительный прибор и дождаться полного остывания всех конструктивных элементов либо надеть защитные перчатки.

#### **Обратить внимание!**

- При установке отопительного прибора и водяного насоса учитывайте направление подачи в контуре циркуляции охлаждающей жидкости.
- Перед подключением к системе охлаждения залить в отопительный прибор и водяные шланги охлаждающую жидкость.
- Водяные шланги прокладывайте без перегибов и по возможности с повышением уровня.
- При прокладке водяных шлангов обеспечить достаточное расстояние до горячих деталей автомобиля.
- Все водяные шланги / водяные трубы защитить от перетирания и высоких температур.
- Все шланговые соединения застраховать при помощи шланговых хомутов (момент затяжки = 1,5 Нм).
- Через два часа эксплуатации автомобиля или через 100 км подтянуть шланговые хомуты.
- Минимальная пропускная способность по воде обеспечивается только тогда, когда разница температур теплоносителя на входе и выходе в режиме обогрева не превышает 10°C.
- В системе охлаждения разрешается использовать только редукционные клапаны с давлением срабатывания от 0,4 до 2 Атм.
- Для обеспечения антикоррозионной защиты в состав охлаждающей жидкости должно входить не менее 10 % антифриза в любое время года.
- В холодное время в состав охлаждающей жидкости должно входить достаточное количество антифриза.
- Перед первым вводом в эксплуатацию или после замены охлаждающей жидкости необходимо выполнить полную деаэрацию всего контура циркуляции охлаждающей жидкости, включая контур отопительного прибора согласно указаниям производителя автомобиля.
- Использовать только рекомендованную производителем охлаждающую жидкость.

### 3 Монтаж

#### Подключение к системе охлаждения

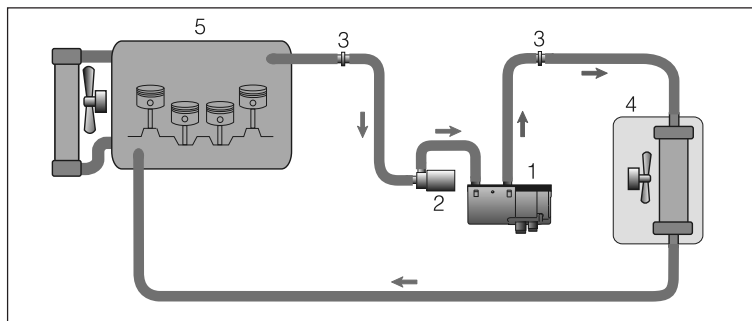
##### Подключить отопительный прибор и водяной насос к шлангу подачи охлаждающей жидкости от двигателя автомобиля к теплообменнику.

Разрезать шланг подачи охлаждающей жидкости от двигателя автомобиля к теплообменнику.

Подключить отопительный прибор и водяной насос через соединительные элементы и водяные шланги к шлангу подачи охлаждающей жидкости. Проложить один водяной шланг от напорного патрубка водяного насоса к впускному патрубку отопительного прибора и подключить его.

##### Характеристики нагрева

При включенном отопительном приборе тепловая энергия подводится к автомобильному теплообменнику и двигателю автомобиля. После нагрева охлаждающей жидкости до 30 °С – в зависимости от выбранной настройки вентилятора – вентилятор двигателя включается и тепло подается также и в салон.



- 1 Отопительный прибор
- 2 Водяной насос
- 3 Соединительный элемент
- 4 Теплообменник
- 5 Двигатель автомобиля

##### Подключение отопительного прибора и водяного насоса к контуру циркуляции охлаждающей жидкости через обратный клапан

Разрезать шланг подачи охлаждающей жидкости от двигателя автомобиля к его теплообменнику и вставить обратный клапан.

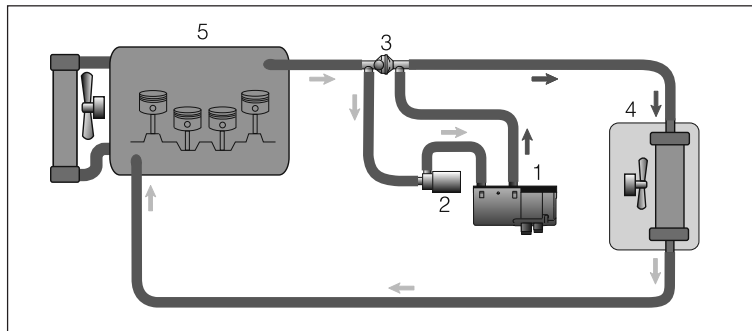
Подключить отопительный прибор и водяной насос через водяные шланги к обратному клапану. Проложить один водяной шланг от напорного патрубка водяного насоса к впускному патрубку отопительного прибора и подключить его.

##### Характеристики нагрева

При включенном отопительном приборе тепловая энергия подводится только к автомобильному теплообменнику двигателя автомобиля. После нагрева охлаждающей жидкости до 30 °С – в зависимости от выбранной настройки вентилятора – вентилятор двигателя включается и тепло подается также и в салон.

##### Преимущества контура с врезкой в линию подачи охлаждающей жидкости

Повышение эффективности автомобильной системы отопления при выключенном отопительном приборе.



- 1 Отопительный прибор
- 2 Водяной насос
- 3 Обратный клапан
- 4 Теплообменник
- 5 Двигатель автомобиля



#### Подключение к системе охлаждения

##### Подключение к контуру циркуляции охлаждающей жидкости отопительного прибора и водяного насоса с обратным клапаном, термостата и Т-образной врезки

Разрезать шланг подачи охлаждающей жидкости от двигателя автомобиля к его теплообменнику и вставить обратный клапан.

Разрезать возвратный шланг подачи охлаждающей жидкости от теплообменника автомобиля к его двигателю и вставить Т-образную врезку.

Подключить, как показано на схеме, к термостату, обратному клапану и Т-образной врезке отопительный прибор и водяной насос.

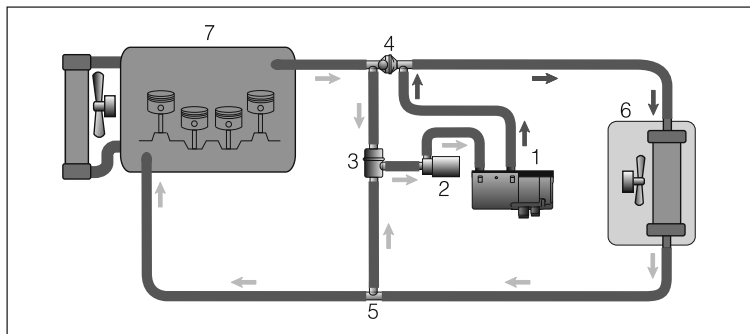
##### Характеристики нагрева

###### Малый контур циркуляции охлаждающей жидкости

Сначала, до нагрева охлаждающей жидкости до 70°C, тепло от отопительного прибора подводится только к теплообменнику автомобиля – быстрый нагрев салона автомобиля.

###### Большой контур циркуляции охлаждающей жидкости

При дальнейшем повышении температуры охлаждающей жидкости термостат медленно переключается на большой контур циркуляции охлаждающей жидкости (полное переключение происходит примерно при 75°C) – подогрев салона автомобиля и дополнительно подогрев двигателя.



- ① Отопительный прибор
- ② Водяной насос
- ③ Термостат
- ④ Обратный клапан
- ⑤ Т-образная врезка
- ⑥ Теплообменник
- ⑦ Двигатель автомобиля

#### Обратить внимание!

Термостат, обратный клапан и Т-образная врезка входят в состав комплекта „комфортной установки“, номер см. в каталоге дополнительного оборудования.

##### Работа термостата

При температуре охлаждающей жидкости < 70 °C – малый контур циркуляции:

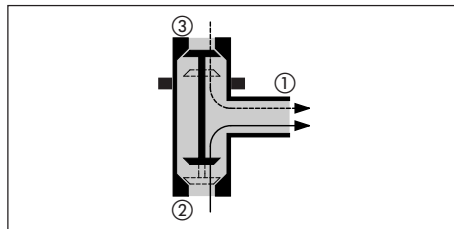
- Патрубок в поз.1 – открыт (в сторону отопительного прибора)
- Патрубок в поз.2 – открыт (в сторону Т-образной врезки)
- Патрубок в поз.3 – закрыт (в сторону обратного клапана)

При температуре охлаждающей жидкости > 75 °C – большой контур циркуляции:

- Патрубок в поз.1 – открыт (в сторону отопительного прибора)
- Патрубок в поз.2 – закрыт (в сторону Т-образной врезки)
- Патрубок в поз.3 – открыт (в сторону обратного клапана)

#### Обратить внимание!

Подключить термостат разъемами поз. а в и с – к контуру циркуляции охлаждающей жидкости, как показано на схеме.



- ① Патрубок, к отопительному прибору
- ② Патрубок, к Т-образной врезке
- ③ Патрубок, к обратному клапану

### 3 Монтаж

#### Подключение к системе охлаждения

**Подключение отопительного прибора и водяного насоса к контуру циркуляции охлаждающей жидкости через комбинированный клапан**

##### Использование комбинированного клапана с пятью разъемами

Если подающий и возвратный каналы между двигателем автомобиля и теплообменником в моторном отсеке проложены отдельно, то необходимо использовать комбинированный клапан с пятью разъемами и одну Т-образную врезку.

##### Использование комбинированного клапана с шестью разъемами

Если подающий и возвратный каналы между двигателем автомобиля и теплообменником в моторном отсеке проложены параллельно, то необходимо использовать комбинированный клапан с шестью разъемами (без Т-образной врезки).

##### Установка комбинированного клапана с пятью разъемами

Разрезать шланг подачи охлаждающей жидкости от двигателя автомобиля к его теплообменнику и вставить комбинированный клапан. Разрезать возвратный шланг подачи охлаждающей жидкости от теплообменника автомобиля к его двигателю и вставить Т-образную врезку.

Подключить, как показано на схеме, к комбинированному клапану и Т-образной врезке отопительный прибор и водяной насос.

#### Характеристики нагрева

##### Эксплуатация в автономном режиме – малый контур циркуляции охлаждающей жидкости

При эксплуатации в автономном режиме тепло подводится исключительно к теплообменнику автомобиля – быстрый прогрев салона автомобиля.

##### Функция подогрева – неполный контур циркуляции

При запуске двигателя автомобиля (низкие обороты) к нему подводится часть тепла – сокращение фазы прогрева двигателя и нагрев салона автомобиля.

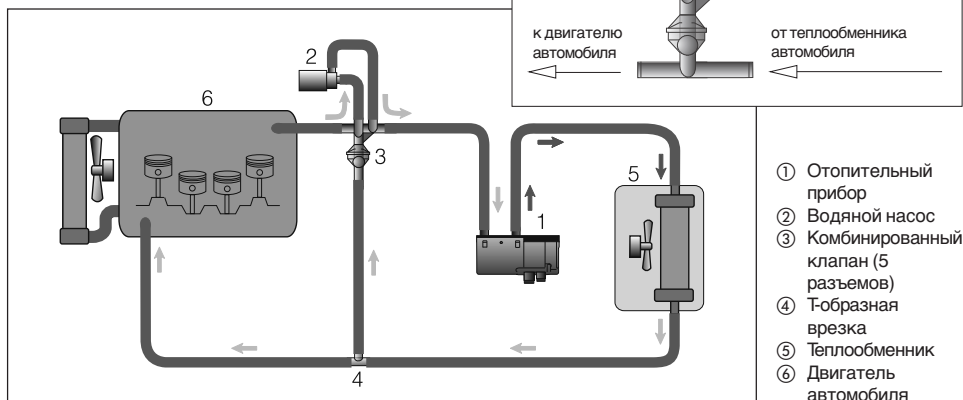
##### Функция подогрева – большой контур циркуляции

При повышенном числе оборотов двигателя (ок. 2000 об/мин) тепло равномерно распределяется между теплообменником и двигателем автомобиля – дополнительное сокращение фазы прогрева двигателя и салона автомобиля.

##### Установка комбинированного клапана с шестью разъемами

Разрезать подающий и возвратный шланги охлаждающей жидкости между двигателем автомобиля и его теплообменником и вставить комбинированный клапан.

Подключить, как показано на схеме, к комбинированному клапану и Т-образной врезке отопительный прибор и водяной насос с водяными шлангами.





## 3 Монтаж

### Отвод отработанных газов

(схему отвода отработанных газов см. на стр. 24)

#### Монтаж системы отвода отработанных газов

В комплект поставки универсального монтажного комплекта входит гибкая трубка для отвода отработанных газов, внутренний диаметр 24 мм, длина 1000 мм и выхлопной глушитель.

Гибкая трубка для отвода отработанных газов в зависимости от монтажных условий может быть укорочена на 20 см или удлинена до 2 м. Глушитель канала выпуска отработанных газов закрепить в подходящем для этого месте. Проложить гибкую трубку для отвода отработанных газов от отопительного прибора до глушителя и закрепить при помощи трубного хомута. Закрепить на глушителе концевую трубу при помощи трубного хомута.

После завершения всех работ надеть на концевую выхлопную трубу оконечную втулку.



#### Внимание!

##### Инструкции по технике безопасности!

Вся система отвода отработанных газов во время эксплуатации в рабочем режиме и сразу после его завершения нагревается до очень высокой температуры.

Поэтому система отвода отработанных газов обязательно должна монтироваться согласно данному руководству по монтажу.

- Вывод системы отвода отработанных газов должен находиться снаружи автомобиля.
- Выхлопная труба не должна выступать за боковые габариты автомобиля.
- Монтируйте выхлопную трубу с небольшим уклоном, при необходимости в самой нижней точке просверлите отверстие диаметром примерно в 5 мм для отвода конденсата.
- Не должны подвергаться воздействию важные функциональные узлы автомобиля (соблюдать достаточные зазоры).
- Монтируйте выхлопную трубу на достаточном расстоянии от термочувствительных деталей. Особое внимание следует обратить на топливные шланги (синтетические или металлические), электропроводку, а также на шланги тормозной системы и т.п.!
- Трубы выхлопной системы должны быть надежно закреплены (рекомендуется через каждые 50 см), чтобы исключить возможность повреждения из-за смещения.

- Прокладывайте систему отвода выхлопных газов таким образом, чтобы выхлопные газы не попадали в канал забора воздуха.
- Выход выхлопной трубы не должен забиваться грязью и снегом.
- Выход выхлопной трубы не должен быть направлен в сторону движения.
- Тщательно закрепить выхлопной глушитель.



#### Опасно!

##### Опасность ожога и отравления!

При любом горении развиваются высокие температуры и образуются ядовитые отходы горения. Поэтому система отвода отработанных газов обязательно должна монтироваться согласно данному руководству по монтажу.

- Во время эксплуатации в режиме обогрева не выполнять никаких работ в зоне системы отвода отработанных газов.
  - При проведении работ с системой отвода отработанных газов сперва отключить отопительный прибор и подождать до его полного остывания, при необходимости использовать защитные перчатки.
  - Не вдыхать выхлопные газы.
- Обратить внимание!**
- Соблюдайте предписания и инструкции по технике безопасности к данной главе на стр. 4 – 7.
  - Концевая выхлопная труба должна быть значительно короче гибкой трубки для отвода отработанных газов между отопительным прибором и глушителем.

### 3 Монтаж

#### Подача воздуха в камеру сгорания

##### Установка воздухопровода для подачи воздуха в камеру сгорания

Отопительный прибор – как описано в данном руководстве по эксплуатации – установлен в моторном отсеке. Если воздухозаборный патрубок находится в зоне, где температура воздуха не превышает 25°C и при этом в него не попадает ни вода, ни пыль или грязь, то необходимости в установке воздушного шланга нет. В противном случае необходима установка гибкого воздушного шланга с внутренним диаметром 20 мм и длиной до 1,5 м, чтобы обеспечить возможность забора воздуха из зоны, отвечающей вышеупомянутым условиям. После завершения всех работ надеть на трубу забора воздуха для горения оконечную втулку.

##### Обратить внимание!

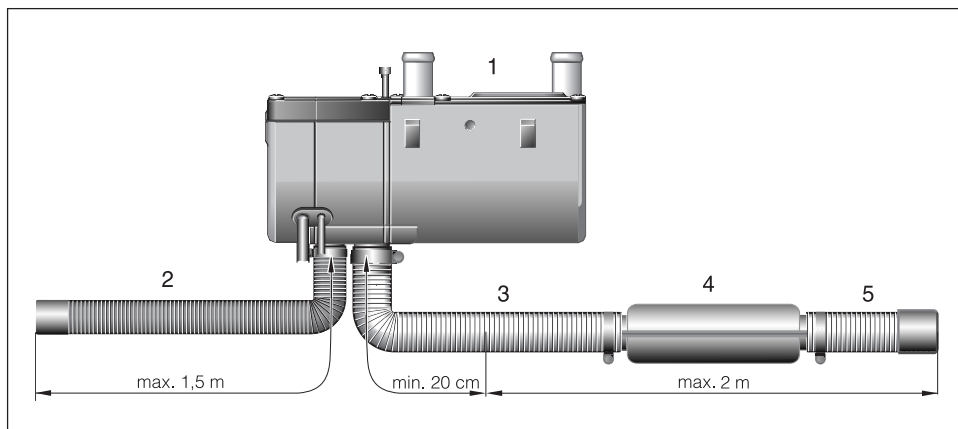
Соблюдайте предписания и инструкции по технике безопасности к данной главе на стр. 4 – 7.



##### Внимание!

##### Инструкции по технике безопасности для воздухопровода подачи воздуха в камеру сгорания

- Заборное отверстие канала подачи воздуха в камеру сгорания должно быть всегда свободно.
- Прокладывайте систему подачи воздуха в камеру сгорания таким образом, чтобы в нее не попадали отводимые выхлопные газы.
- Не направлять заборное отверстие в сторону движения.
- Заборное отверстие канала подачи воздуха в камеру сгорания не должно забиваться грязью и снегом.
- Монтируйте воздухопровод для подачи воздуха в камеру сгорания с небольшим уклоном, при необходимости в самой нижней точке просверлите отверстие диаметром примерно в 5 мм для отвода конденсата.



- ① Отопительный прибор
- ② Шланг подачи воздуха в камеру сгорания
- ③ Гибкая трубка отвода выхлопных газов
- ④ Выхлопной глушитель
- ⑤ Концевая выхлопная труба





#### Подача топлива

##### Установить дозирующий насос, проложить систему подачи топлива и установить топливный бак

При установке дозирующего насоса, прокладке системы подачи топлива и установке топливного бака необходимо соблюдать следующие инструкции по технике безопасности. Отклонения от данных инструкций недопустимы. При их несоблюдении возможны отказы в работе.



#### Опасно!

##### Опасность возгорания, взрыва, отравления и травмирования!

Будьте осторожны при обращении с топливом.

- Перед заправкой и проведением работ с системой подачи топлива выключить двигатель автомобиля и отопительный прибор.
- Не пользоваться открытыми источниками огня при обращении с топливом.
- Не курить.
- Не вдыхать пары топлива.
- Избегать попадания на кожу.

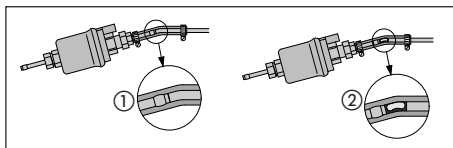


#### Внимание!

##### Инструкции по технике безопасности при прокладке системы подачи топлива!

- Топливные шланги и трубки резать только острым ножом. Места срезов не должны быть сдавлены и на них не должно быть заусенцев.
- Топливные шланги от дозирующего насоса к отопительному прибору по возможности прокладывать с постоянным повышением.
- Топливные шланги должны быть надежно закреплены, чтобы исключить возможность их повреждения и / или образование шумов из-за их вибрации (примерно через каждые 50 см).
- Топливные шланги должны быть защищены от механических воздействий.
- Прокладывайте топливные шланги таким образом, чтобы продольное скручивание автомобиля, вибрация двигателя и т.п. не оказывали влияния на их крепление.

- Элементы системы подачи топлива необходимо защитить от теплового воздействия.
- Никогда не прокладывать и не закреплять топливные шланги в непосредственной близости от системы отвода отработанных газов от отопительного прибора или от двигателя автомобиля. При перекрещивании всегда соблюдать достаточный зазор, при необходимости установить теплозащитные металлические листы.
- Исключить возможность утечки или испарения топлива, в противном случае возможно его скапливание и воспламенение на горячих деталях или электрооборудовании.
- При соединении топливных проводов и шлангов всегда соединять их встык, чтобы исключить возможность образования пузырей.



- ① Правильная прокладка магистрали
- ② Неправильная прокладка магистрали – образование пузырей

##### Инструкции по технике безопасности в отношении топливных магистралей в автобусах

- Запрещается размещение топливных магистралей и топливных баков в салонах автобусов.
- Топливные баки на автобусах должны быть расположены таким образом, чтобы в случае пожара была возможность покинуть автобус через двери.

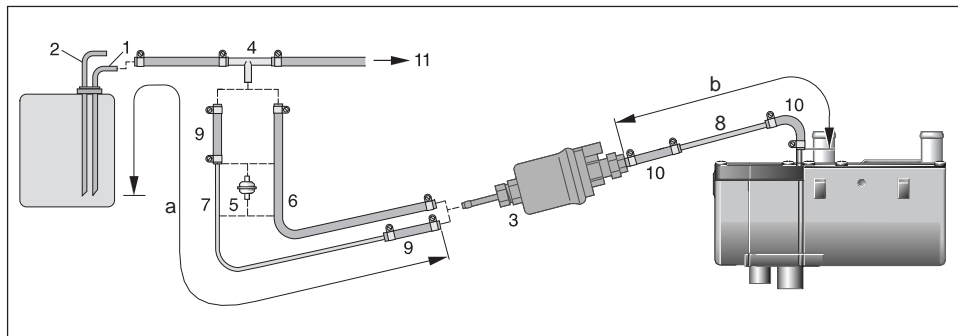
#### Обратить внимание!

Соблюдайте предписания и инструкции по технике безопасности к данной главе на стр. 4 – 7.

### 3 Монтаж

#### Поддача топлива

Забор топлива через T-образную врезку из подающей топливной магистрали от топливного бака к двигателю автомобиля



- ① Подающая топливная магистраль от топливного бака – вставить T-образную врезку перед нагнетающим насосом.
- ② Обратная топливная магистраль от топливного бака
- ③ Дозирующий насос
- ④ T-образная врезка, 8-6-8
- ⑤ Топливный фильтр – требуется только для загрязненного топлива.
- ⑥ Топливный шланг, 5 x 3 (внутр. диам. 5 мм)
- ⑦ Топливная трубка, 6 x 2 (внутр. диам. 2 мм)
- ⑧ Топливная трубка, 4 x 1,25 (внутр. диам. 1,5 мм)
- ⑨ Топливный шланг, 5 x 3 (внутр. диам. 5 мм), длина прим. 50 мм
- ⑩ Топливный шланг, 3,5 x 3 (внутр. диам. 3,5 мм), длина прим. 50 мм
- ⑪ К двигателю автомобиля, механический топливный насос или ТНВД.

#### Допустимая длина магистрали

##### Сторона всасывания

a = макс. 2 м

##### Сторона нагнетания

b = макс. 4 м (бензин)

b = макс. 6 м

(дизельное топливо)

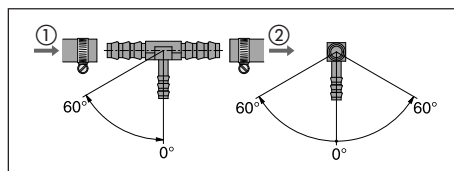
#### Обратить внимание!

Поз. ④ и ⑤ не включены в комплект поставки „Монтажный комплект“.

Номер см. в каталоге дополнительного оборудования.

#### Монтажное положение T-образной врезки

При установке T-образной врезки соблюдать показанное на схеме монтажное положение.



① Направление подачи – от топливного бака

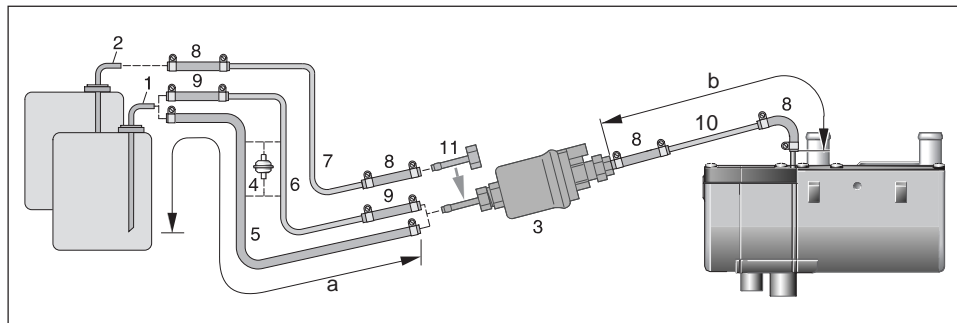
② Направление подачи – к двигателю автомобиля



### 3 Монтаж

#### Подача топлива

Забор топлива через восходящий трубопровод, врезанный в топливный бак или топливную магистраль



- ① Соединение для подключения к металлическому топливному баку – внутр. диам. = 2 мм, внеш. диам. = 6 мм
- ② Соединение для подключения к топливной магистрали – внутр. диам. = 2 мм, внеш. диам. = 4 мм
- ③ Дозирующий насос
- ④ Топливный фильтр – требуется только для загрязненного топлива.
- ⑤ Топливный шланг, 5 x 3 (внутр. диам. 5 мм)
- ⑥ Топливная трубка, 6 x 2 (внутр. диам. 2 мм)
- ⑦ Топливная трубка, 4 x 1 (внутр. диам. 2 мм)
- ⑧ Топливный шланг, 3,5 x 3 (внутр. диам. 3,5 мм), длина прим. 50 мм
- ⑨ Топливный шланг, 5 x 3 (внутр. диам. 2 мм), длина прим. 50 мм
- ⑩ Топливная трубка, 4 x 1,25 (внутр. диам. 1,5 мм)
- ⑪ Соединительный патрубков, внеш. диам. 4 мм

#### Допустимая длина магистрали

Сторона всасывания	Сторона нагнетания
a = макс. 2 м	b = макс. 4 м (бензин)
	b = макс. 6 м (дизельное топливо)

#### Обратить внимание!

Поз. ② ⑦ ⑪ в ходят в комплект оборудования „Подключение к топливному баку“.



#### Внимание!

#### Инструкции по технике безопасности в отношении системы подачи топлива!

- Подача топлива не должна происходить под воздействием силы тяжести или путем создания избыточного давления внутри топливного бака.
- Забор топлива после подающего насоса автомобиля не допускается.
- При превышении давления в топливной магистрали значения в 0,2 Атм, но не более 2,0 Атм, необходима установка редуктора давления (номер по каталогу 22 1000 20 08 00) или отдельного подключения к топливному баку.
- При превышении давлением в топливной магистрали значения в 2,0 Атм или при наличии обратного клапана в возвратной магистрали (в топливном баке) необходимо использовать отдельное подключение к топливному баку.
- При врезке Т-образной вставки в синтетическую топливную трубку всегда вставлять в синтетическую трубку штуцерные втулки. Т-образную врезку и синтетическую трубку соединить с соответствующими топливными шлангами и закрепить шланговыми хомутами.

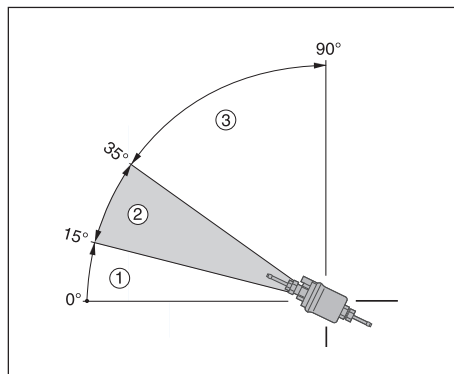
### 3 Монтаж

#### Подача топлива

##### Монтажное положение дозирующего насоса

Дозирующий насос всегда располагать стороной нагнетания вверх с повышением.

При этом допустима установка под любым углом, превышающим 15°, но предпочтительна установка под углом от 15 до 35°.



- 1 Установка под углом 0° – 15° не допускается.
- 2 Предпочтительна установка под углом 15° – 35°.
- 3 Установка под углом 35° – 90° допускается.

##### Допустимая высота сторон всасывания и нагнетания дозирующего насоса

Высота нагнетания от топливного бака к дозирующему насосу:

a = макс. 3000 мм

Высота всасывания при отсутствии давления в топливном баке:

b = макс. 500 мм (бензин)

b = макс. 1000 мм (дизельное топливо)

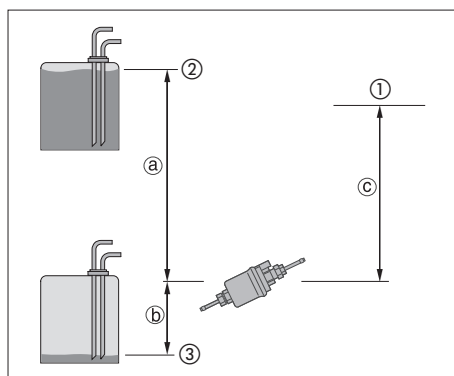
Высота всасывания для топливного бака, в котором при заборе образуется пониженное давление (клапан на 0,03 Атм в крышке топливного бака):

b = макс. 150 мм (бензин)

b = макс. 400 мм (дизельное топливо)

Высота нагнетания от дозирующего насоса к отопительному прибору:

c = макс. 2000 мм



- 1 Подключение к отопительному прибору
- 2 Макс. уровень топлива
- 3 Мин. уровень топлива

#### Обратить внимание!

Проверить дренаж топливного бака.

#### ⚠ Внимание!

##### Инструкции по технике безопасности при установке дозирующего насоса!

- Дозирующий насос всегда располагать стороной нагнетания вверх с повышением – минимальный угол возвышения 15°.
- Защищать дозирующий насос и фильтр от чрезмерного нагрева, не устанавливать вблизи глушителей и выхлопных труб.



## 3 Монтаж

### Подача топлива

#### Качество топлива для бензиновых отопительных приборов

Отопительный прибор без проблем перерабатывает топливо торгового качества, соответствующее требованиям DIN EN 228, которое вы заливаете в бак вашего автомобиля.

#### Качество топлива для дизельных отопительных приборов

Отопительный прибор без проблем перерабатывает дизельное топливо торгового качества, соответствующее требованиям DIN EN 590, которое вы заливаете в бак вашего автомобиля.

#### Топливо для особых случаев

В особых случаях отопительный прибор также может работать на котельном топливе EL (выше 0°C) или на керосине.

#### Топливо для низких температур

Соответствие обычным зимним температурам автоматически выполняется на нефтеперегонных заводах или на заправочных станциях (зимнее дизельное топливо).

Трудности могут возникнуть только при экстремальном падении температуры – то же самое касается и двигателя автомобиля – см. руководство по эксплуатации автомобиля.

Если подача топлива к отопительному прибору осуществляется из отдельного топливного бака, необходимо соблюдать следующие правила: При температуре выше 0°C можно использовать любой вид дизельного топлива, соответствующего требованиям DIN EN 590.

Если в условиях пониженной температуры в наличии нет специального дизельного топлива, то необходимо добавить керосин или бензин согласно следующей таблице.

Температура	Зимнее дизельное топливо	Добавка
от 0°C до -25°C	100 %	---
от -25°C до -40°C	50 %*	50 % керосина или бензина

\* или 100 % специального топлива для запуска холодного дизеля (арктическое дизельное топливо)

#### Обратить внимание!

- Добавление отработанного масла **не** допускается!
- Топливные магистрали и дозирующий насос после заправки зимнего дизельного топлива или указанных смесей необходимо заполнить новым топливом путем эксплуатации отопительного прибора в течение 15 минут!

#### Эксплуатация на биотопливе, D 5 W S – 24 B (полиэтилен)

Отопительный прибор разрешается эксплуатировать на жидком биотопливе согласно DIN V 51606 (точка замерзания ниже 0°C).

## 4 Эксплуатация и функционирование

### Указание по эксплуатации

Отопительный прибор управляется при помощи элемента управления. К элементу управления прилагается подробное руководство по эксплуатации, которая будет передана вам предприятием-установщиком.

#### Обратить внимание!

К элементам управления (напр., миничасы, модульное реле) прилагается инструкция по эксплуатации, которая вручается предприятием-установщиком.

### Важные советы по эксплуатации

#### Перед запуском выполнить проверку надежности

После длительного перерыва эксплуатации (летние месяцы) необходимо вставить предохранитель и / или подключить отопительный прибор к аккумуляторной батарее. Проверить креплеж всех узлов (при необходимости затянуть болты). Выполнить визуальную проверку системы подачи топлива на ее герметичность.

#### Перед включением

Перед включением или программированием режима обогрева в нажкоз климатической системы автомобиля установить в положение „ТЕПЛО“ (максимальный обогрев) и вентилятор на „медленную ступень“ (низкий расход электроэнергии).

На автомобилях с автоматическим регулированием температуры воздуха перед выключением зажигания рычажок климатической системы установить на „МАКС“ и заслонку установить в положение „ОТКРЫТО“.

#### Автономная вентиляция с переключателем „Обогрев / Вентиляция“

Автономная вентиляция обозначает: возможное регулирование работы автомобильного вентилятора напрямую через установочное реле времени отопительного прибора или – что еще более целесообразно – через блок радиуправления TP4i или TP41i, минуя режим обогрева, чтобы в летнее время выполнить короткое проветривание салона автомобиля перед началом движения (отдельная электропроводка).

#### Работа в режиме обогрева на возвышенностях

При эксплуатации в режиме обогрева на возвышенностях учитывайте следующее:

- Эксплуатация в режиме обогрева на высоте до 1500 м над уровнем моря:
  - Эксплуатация в режиме обогрева без ограничений.
- Эксплуатация в режиме обогрева на высоте более 1500 м над уровнем моря:
  - При кратковременном пребывании (напр., преодоление перевала или останова) эксплуатация в режиме обогрева в принципе возможна.
  - При длительном пребывании, например, на зимних кемпинговых стоянках необходимо отрегулировать систему подачи топлива в соответствии с высотой над уровнем моря; для этого обратитесь к представителю компании JЕ.

#### Обратить внимание!

Дизельные отопительные приборы (12 В) с установленной системой регулирования давления подачи топливного насоса (номер по каталогу 24 0244 00 00 00) можно эксплуатировать в течение длительного времени на высотах от 1500 до 2750 м над уровнем моря.

### Первый запуск отопительного прибора

При первом вводе в эксплуатацию после получения из сервисного центра необходимо проверить следующие пункты.

- После установки отопительного прибора необходимо выполнить тщательную деаэрацию контура циркуляции охлаждающей жидкости, а также всей системы подачи топлива. Соблюдайте при этом предписания производителя автомобиля.
- Перед пробным запуском открыть контур циркуляции охлаждающей жидкости (регулятор температуры в положение „ТЕПЛО“).
- Во время пробного пуска отопительного прибора необходимо проверить на герметичность и надежность крепления все соединения системы подачи топлива и контура циркуляции охлаждающей жидкости.
- Если во время эксплуатации отопительного прибора выявляются неисправности, то необходимо установить причину при помощи диагностического устройства и устранить ее.

### Техническое описание

#### Включение (автономный обогрев)

В включении загорается контрольная лампочка на панели управления (миничасы, модульное реле). Включается водяной насос и согласно заданной программе с предварительной промывкой и прокачиванием путем включения нагнетателя воздуха в камеру сгорания, штифтового электрода накаливания и топливного дозирующего насоса начинается процесс горения. При образовании стабильного процесса горения через определенное время штифтовой электрод накаливания отключается.

#### Режим обогрева

В зависимости от нужной температуры нагрева выполняется изменение производительности отопительного прибора по ступеням: ВЫСОКАЯ – МАЛАЯ – ВЫКЛ (пауза регулирования). При этом температурные пороги жестко запрограммированы в электронном блоке управления. Если потребность в обогреве на ступени „МАЛАЯ“ настолько мал, что температура охлаждающей жидкости достигает 85°C, то отопительный прибор переходит на ступень „ВЫКЛ“. Происходит инерционный выбег в течение около 130 секунд, затем отопительный прибор отключается (пауза регулирования). Горит контрольная лампочка, и водяной насос также продолжает работать в течение паузы регулирования.

#### Обратить внимание!

Чтобы выравнять слишком малую теплоотдачу двигателя автомобиля, отопительный прибор в зависимости от способа включения можно использовать как автономный отопитель или комбинированный автономный отопитель и подогреватель (проводной монтаж см. в монтажной схеме).



### Управляющие и предохранительные устройства

На отопительном приборе установлены следующие устройства управления и предохранительные устройства.

- Если отопительный прибор не запускается в течение 90 секунд после начала подачи топлива, то старт выполняется заново. Если отопительный прибор снова не запускается после следующих 90 секунд, то производится аварийное отключение. После определенного количества неудачных запусков происходит блокировка блока управления\*.
- Если процесс горения в камере сгорания прекращается сам по себе, то производится новый запуск. Если через 90 секунд после повторного возобновления подачи топлива отопительный прибор не запускается, или если он запускается, но через 15 мин снова выключается, то производится аварийное отключение. Аварийное отключение может быть деактивировано путем быстрого выключения и включения.
- При перегреве (напр., недостаток охлаждающей жидкости, плохая деаэрация контура ее циркуляции) срабатывает датчик перегрева, прекращается подача топлива, происходит аварийное отключение. После устранения причины перегрева отопительный прибор можно запустить вновь путем выключения и последующего включения (условие: отопительный прибор достаточно остыл, температура охлаждающей жидкости < 70°C). После определенного количества отключений вследствие перегрева происходит блокировка блока управления\*.
- При достижении нижней или верхней грани напряжения происходит аварийное отключение.
- При выходе из строя штифтового электрода накаливания или обрыве электропроводки дозирующего насоса отопительный прибор не запускается.

- Число оборотов двигателя вентилятора контролируется непрерывно. Если не запускается вентилятор, то он блокируется; если число оборотов отклоняется от нормы более чем на 40 %, то через 60 секунд происходит аварийное отключение.

- \* Снятие блокировки либо считывание сообщений об ошибках возможно
  - через модульное реле
  - при помощи блока радиуправления TP5. Через другие элементы управления путем подключения
  - диагностического прибора
  - программы технического обслуживания KD2000.Обслуживание и список неисправностей см. в прилагаемом руководстве по эксплуатации либо в руководстве по диагностике неисправностей и ремонту отопительного прибора. Выключение и включение не повторять больше двух раз.

### Принудительное отключение при эксплуатации согласно нормативам ADR / ADR99

На транспортных средствах, предназначенных для перевозки опасных грузов (напр., топливозаправщики), отопительный прибор перед въездом в опасную зону (нефтеперерабатывающий завод, автозаправочная станция) должен быть отключен.

При несоблюдении этих требований отопительный прибор автоматически отключается, если

- отключается двигатель автомобиля;
  - включается дополнительный агрегат (вспомогательный привод разгрузочного насоса и т.п.);
  - открывается одна из дверей автомобиля (норматив ADR99, только для Франции).
- Затем выполняется короткий инерционный выбег вентилятора в течение макс. 40 секунд.

### Аварийное отключение – АВАР-ВЫКЛ

Если в ходе эксплуатации возникает необходимость аварийного отключения – АВАР-ВЫКЛ, следует выполнить следующие действия:

- Отключить отопительный прибор через панель управления или
- вынуть предохранитель, или
- отключить отопительный прибор от аккумуляторной батареи.

## 5 Электрооборудование

### Проводной монтаж отопительного прибора



#### Внимание!

#### Инструкции по технике безопасности при выполнении проводного монтажа отопительного прибора!

Электропроводка отопительного прибора должна прокладываться согласно нормативам по электромагнитной совместимости.

При неправильной установке могут быть изменены параметры электромагнитной совместимости, поэтому следует соблюдать следующие рекомендации:

- Не допускать повреждения изоляции электропроводки.  
Не допускать: Протирание, надламывание, передавливание или нагрев.
- У герметичных разъемов свободные гнезда следует закрыть грязе- и водонепроницаемыми заглушками.
- Электрические разъемы и контакты на массу должны быть свободны от коррозии и надежно закреплены.
- Электрические разъемы и контакты на массу, расположенные снаружи, необходимо смазать смазкой для защиты контактов.

#### Обратить внимание!

При прокладке электропроводки отопительного прибора и панели управления необходимо учитывать следующее:

- Электропроводка, коммутационное оборудование и элементы управления должны размещаться на автомобиле таким образом, чтобы в нормальных условиях эксплуатации они не подвергались постороннему воздействию (напр., нагрев, влажность и т.д.).
- Соблюдать следующие величины сечения проводки между аккумуляторной батареей и отопительным прибором. Благодаря этому исключается возможность превышения максимально допустимой потери напряжения в проводке от 0,5 В при 12 В до 1 В при 24 В номинального напряжения. Соотношения сечения проводки и длины проводки (плюсовой кабель + минусовой кабель):
  - до 5 м = сечение кабеля 4 мм<sup>2</sup>
  - от 5 до 8 м = сечение кабеля 6 мм<sup>2</sup>
- Если предусмотрена возможность подключения плюсового кабеля к коробке предохранителей (напр., клемма 30), то при расчете общей протяженности проводки также следует учесть и проводку автомобиля от аккумулятора к коробке предохранителей и выполнить расчеты по-новому.
- Изолировать неиспользуемые концы проводки.

### Спецификация монтажных схем

#### Спецификация монтажной схемы HYDRONIC – 12 В

- |       |   |
|-------|---|
| 1.1   | Двигатель сгорания  |
| 1.2   | Штифтовой электрод накаливания  |
| 1.5   | Датчик перегрева  |
| 1.12  | Датчик горения  |
| 1.13  | Температурный датчик  |
| 2.1   | Блок управления   |
| 2.2   | Дозирующий топливный насос  |
| 2.5.7 | Реле, вентилятор системы охлаждения автомобиля  |
| 2.7   | Главный предохранитель 20 А   |
| 2.7.1 | Предохранитель срабатывания 5 А   |
| 2.7.5 | Предохранитель вентилятора системы охлаждения автомобиля, 25 А                          |
| 2.12  | Водяной насос   |
| 5.1   | Аккумулятор   |
| 5.1.2 | Планка с предохранителями в автомобиле  |
| 5.9.1 | Выключатель, вентилятор автомобиля  |
| 5.10  | Вентилятор автомобиля   |
| a)    | Для опции подогрева подключить к D+   |
| f)    | Разъединить кабель  |
| g)    | Только для бензинового отопителя  |
| h)    | Только для дизельного отопителя   |
| k)    | Выключатель (подогрев, напр., наружная температура < 5°C или переключатель Лето / Зима) |

Штекеры и корпуса розеточных частей соединителей показаны со стороны входа проводки.

#### Обратить внимание!

Монтажные схемы находятся в конце данной документации.





## 5 Электрооборудование

### Спецификация монтажных схем

#### Спецификация монтажной схемы элементов управления – 12 В, Часть 1 и часть 2

- 2.15.9 Датчик наружной температуры
- 3.1.9 Переключатель „Обогрев / Вентиляция“
- 3.1.16 Кнопочный выключатель, радиоуправление
- 3.2.9 Реле времени, реле модуля
- 3.2.12 Часовое реле, мини 12 / 24 В
- 3.2.14 Подсветка часового реле, мини – только 12 В
- 3.3.6 Радиоуправление (приемник) TP41i
  - b) Подключить к клемме +15, если режим обогрева должен быть > 2 ч (при включенном зажигании).
  - c) Освещение, клемма 58
  - d) Автономная вентиляция при помощи автомобильного вентилятора (опция)
  - e) Внешняя кнопка ВКЛ / ВЫКЛ (опция)
  - i) Подключение радиопринимающего модуля TP4i

#### Цвета проводов

- rt = красный
- bl = синий
- ws = белый
- sw = черный
- gn = зеленый
- gr = серый
- ge = желтый
- vi = фиолетовый
- br = коричневый
- li = лиловый

#### Спецификация монтажной схемы элементов управления – 12 В, Часть 3.1 и 3.2

- 2.15.1 Датчик температуры внутри салона
- 2.15.9 Датчик наружной температуры
- 3.1.16 Кнопочный выключатель, радиоуправление
- 3.1.18 Кнопочный выключатель, *CALLTRONIC*
- 3.2.12 Часовое реле, мини 12 / 24 В
- 3.2.14 Подсветка часового реле, мини – только 12 В
- 3.3.7 Радиоуправление TP5
- 3.3.8 Радиоуправление, *CALLTRONIC*
- 3.8.3 Антенна
- 3.9.1 Диагностический прибор, диагностика компании Eberspacher
- z) Клемма 58 (освещение)

Штекеры и корпуса розеточных частей соединителей показаны со стороны входа проводки.

#### **Обратить внимание!**

Монтажные схемы находятся в конце данной документации.

## 5 Электрооборудование

### Спецификация монтажных схем

#### Спецификация монтажной схемы *HYDRONIC – 24 В* и монтажная схема элементов управления – 24 В

- 1.1 Двигатель сгорания
- 1.2 Штифтовой электрод накаливания
- 1.5 Датчик перегрева
- 1.12 Датчик горения
- 1.13 Температурный датчик
  
- 2.1 Блок управления
- 2.2 Дозирующий топливный насос
- 2.5.7 Реле, вентилятор системы охлаждения автомобиля
- 2.7 Главный предохранитель 20 А
- 2.7.1 Предохранитель срабатывания 5 А
- 2.7.5 Предохранитель вентилятора системы охлаждения автомобиля, 25 А
- 2.12 Водяной насос
- 2.15.9 Датчик, наружная температура
  
- 3.1.16 Кнопочный выключатель, радиоуправление
- 3.2.9 Реле времени, реле модуля
- 3.2.12 Часовое реле, мини 12 / 24 В
- 3.3.7 Радиоуправление TP5
- 3.8.3 Антенна
  
- 5.1 Аккумулятор
- 5.1.2 Планка с предохранителями в автомобиле
- 5.9.1 Выключатель, вентилятор автомобиля
- 5.10 Вентилятор автомобиля
  
- b) Подключить к клемме +15
- c) Освещение, клемма 58
- e) Внешняя кнопка ВКЛ / ВЫКЛ (опция)
- f) Разъединить кабель
- i) Подключение радиопринимающего модуля TP4i

Штекеры и корпуса розеточных частей соединителей показаны со стороны входа проводки.

#### Обратить внимание!

- Монтажные схемы находятся в конце данной документации.
- Обозначенные пунктиром кабели должны быть проложены и подключены. Перед этим отсоединить кабельный жгут от обозначенных f) мест. Кабельные уплотнения и гнездовые контактные зажимы для штекера B1 и реле вентилятора входят в монтажный комплект. Автомобильный вентилятор включается сразу же после запуска отопительного прибора.

#### Спецификация монтажной схемы *HYDRONIC – 24 В* и монтажная схема элементов управления – 24 В ADR / ADR99

- 1.1 Двигатель сгорания
- 1.2 Штифтовой электрод накаливания
- 1.5 Датчик перегрева
- 1.12 Датчик горения
- 1.13 Температурный датчик
  
- 2.1 Блок управления
- 2.2 Дозирующий топливный насос
- 2.5.7 Реле, вентилятор системы охлаждения автомобиля
- 2.7 Главный предохранитель 15 А
- 2.7.1 Предохранитель срабатывания 5 А
- 2.7.5 Предохранитель вентилятора системы охлаждения автомобиля, 25 А
- 2.12 Водяной насос
  
- 3.2.9 Часовое реле, реле модуля, ADR / ADR99
  
- 5.1 Аккумулятор
- 5.1.2 Планка с предохранителями в автомобиле
- 5.2.1 главный выключатель аккумулятора) (управление работой, напр., через замок зажигания)
- 5.2.2 разъединитель аккумулятора) (функция Авар-Выкл согласно ADR / ADR99)
- 5.3 Вспомогательный привод HA+
- 5.3.1 Выключатель вспомогательного привода
- 5.5 Генератор D+
- 5.9.1 Выключатель, вентилятор автомобиля
- 5.10 Вентилятор автомобиля
- b) Подключить к +15
- c) Освещение, клемма 58
- f) Разъединить кабель
- g) Изолировать и натянуть кабель
- m) При использовании только одного выключателя для поз. 5.2.1 и 5.2.2 необходимо, чтобы при активации функции „Размыкание разъединителя аккумулятора“ (функция Авар-ВЫКЛ согласно ADR / ADR99 и т.п.) выключатель всегда немедленно (вне зависимости от состояния отопительного прибора) размыкался и все электрические цепи отопительного прибора обесточивались.

#### Цвета проводов

- |              |                 |
|--------------|-----------------|
| rt = красный | gr = серый      |
| bl = синий   | ge = желтый     |
| ws = белый   | vi = фиолетовый |
| sw = черный  | br = коричневый |
| gn = зеленый | li = лиловый    |



### При возможных неисправностях проверьте следующие пункты

- Отопительный прибор после включения не запускается:
  - Выключить и включить отопительный прибор.
- Если отопительный прибор все равно не включается, проверить:
  - Есть ли топливо в топливном баке?
  - Исправны ли предохранители?
  - Исправна ли проводка, соединения, места разъемов?
  - Нет ли помех в каналах подачи воздуха в камеру сгорания или отвода выхлопных газов?

### Устранение неисправностей

Если отопительный прибор не запускается и после выполнения этой проверки или выявляется другая неисправность, обратитесь:

- При заводской установке — в свой гарантийный сервисный центр.
- В случае более поздней установке — в мастерскую, где проводилась установка.

#### Обратить внимание!

Учитывайте то, что гарантийное обслуживание не предоставляется, если в конструкцию отопительного прибора внесены изменения не имеющей авторизации стороной или если в прибор встроены детали сторонних производителей.

### Указания по техобслуживанию

- Включайте отопительный прибор также и в теплое время года примерно раз в месяц на 10 минут.
- Перед началом постоянной эксплуатации в холодное время года выполните пробный запуск. Если в течение длительного времени сохраняется сильная задымленность или горение сопровождается необычным шумом либо отчетливым запахом топлива или перегретых электрических / электронных деталей, то следует выключить отопительный прибор и вывести его из эксплуатации, вынув предохранитель. Повторный ввод в эксплуатацию в таком случае разрешается только после проверки техническими специалистами, прошедшими подготовку в компании Eberspacher-Heizgerate.
- Отверстия подачи воздуха в камеру сгорания и отвода выхлопных газов после длительного простоя необходимо проверить, при необходимости — почистить.

### Первоначальный ввод в эксплуатацию

При первом вводе в эксплуатацию после получения из сервисного центра необходимо проверить следующие пункты.

- После установки отопительного прибора необходимо выполнить тщательную деаэрацию контура циркуляции охлаждающей жидкости, а также всей системы подачи топлива. Соблюдайте при этом предписания производителя автомобиля.
- Перед пробным запуском открыть контур циркуляции охлаждающей жидкости (регулятор температуры в положение „ТЕПЛО“).
- Во время пробного пуска отопительного прибора необходимо проверить на герметичность и надежность крепления все соединения системы подачи топлива и контура циркуляции охлаждающей жидкости.
- Если во время эксплуатации отопительного прибора выявляются неисправности, то необходимо установить причину при помощи диагностического устройства и устранить ее.

### Сервис

В случае возникновения вопросов технического характера или проблем с автономным обогревателем позвоните по следующему телефонному номеру:

Горячая линия  
00 49 (0)800 / 12 34 300

Горячая линия факсимильной связи  
00 49 (0)1805 / 26 26 24

### Сертификация

Высокое качество продуктов компании Eberspacher является залогом нашего успеха.

Чтобы гарантировать такое качество, мы организовали все рабочие процессы на предприятии с использованием системы управления качеством (QM).

Одновременно с этим мы осуществляем деятельность во многих областях для постоянного улучшения качества продуктов, чтобы также соответствовать постоянно растущим требованиям клиентов.

Условия обеспечения качества изложены в международных нормативах.

Понятие качества следует воспринимать в широком смысле слова.

Оно касается продуктов, процессов и взаимоотношений между заказчиками и поставщиками.

Имеющие официальное разрешение эксперты оценивают систему, а соответствующий сертификационный орган выдает сертификат.

Компания Eberspacher имеет квалификацию, соответствующую следующим стандартам:

**Управление качеством согласно  
DIN EN ISO 9001:2000 и ISO/TS 16949:1999**

**Система управления защитой окружающей среды  
DIN EN ISO 14001:1996**

### Утилизация

#### Утилизация материалов

Старые приборы, дефектные детали и упаковочный материал всегда подлежат сортировке, чтобы при необходимости можно было утилизировать все отходы без ущерба экологии или использовать их повторно в нуждах производства.

Электродвигатели, блоки управления и датчики (напр., температурные датчики) рассматриваются здесь как „электрический лом“.

#### Разборка отопительного прибора

Разборка отопительного прибора выполняется согласно этапам проведения ремонтных работ в ходе текущей диагностики и согласно руководству по ремонту.

#### Упаковка

Упаковку отопительного прибора рекомендуется сохранить для возможного возврата.

### Сертификат соответствия ЕЭС

Для следующего обозначенного изделия

#### Отопительный прибор, тип *HYDRONIC*

настоящим подтверждается, что он соответствует требованиям по обеспечению защищенности, изложенным в директиве Совета по стандартизации правовых предписаний по электромагнитной совместимости в странах-участниках (89 / 336 / EWG).

Данная декларация действительна для всех экземпляров, которые производятся согласно рабочим чертежам *HYDRONIC* – составным частям данной декларации.

Для оценки изделий с учетом электромагнитной совместимости были использованы следующие нормы / директивы:

- EN 50081 – 1 основная форма излучаемых помех.
- EN 50082 – 1 основная форма устойчивости к помехам.
- 72 / 245 / EWG – измененное состояние 95 / 54 / EG устранение радиопомех от автомобиля.



## Указатель ключевых слов заглавий А – Я

Ключевое слово	Страница	Ключевое слово	Страница
<b>А</b>		<b>П</b>	
Авар-Выкл .....	31	Перечень сокращений .....	38
Аварийное отключение .....	31	Первоначальный ввод в эксплуатацию .....	30
ADR ADR99 .....	16, 31	Предписания .....	5, 6
<b>В</b>		Предотвращение несчастных случаев .....	7
Введение .....	2	Предохранительные устройства .....	31
Вес .....	12, 13	Принудительное отключение .....	31
Включение .....	30	Проводной монтаж .....	32
Высота забора воздуха .....	28	Процесс запуска .....	30
Высота над уровнем моря .....	30	Пиктограммы .....	4
Высота нагнетания .....	28	Подача воздуха в камеру сгорания .....	24
Выхлопная система .....	5, 23, 24	Подача топлива .....	25 – 29
Выхлопные газы .....	23	Подача топлива .....	5
<b>Г</b>		Подключение, контур циркуляции охлаждающей жидкости .....	19 – 22
Габаритные размеры .....	14	Потребляемая мощность .....	12, 13
Граница напряжения .....	12, 13	<b>М</b>	
Горячая линия .....	35	Место расположения отопительного прибора .....	15 – 17
<b>Д</b>		Место установки .....	15
Длина проводов .....	26, 27	Материалы .....	36
Дозирующий насос .....	28	Монтаж .....	15 – 17
Дополнительные части .....	8, 10	Монтажные положения .....	16
<b>З</b>		Монтажные схемы (в конце руководства)	
Заводская табличка .....	18	<b>О</b>	
Забор топлива .....	25 – 29	Особые формы записи .....	4
Знаки технического контроля .....	5	Отвод отработанных газов .....	23
<b>Р</b>		Образование воздушных пузырей .....	25
Режим обогрева .....	30	Охрана окружающей среды .....	36
Регулировка в режиме обогрева .....	30	<b>С</b>	
Рекомендации .....	4 – 7	Сертификат соответствия ЕЭС .....	36
<b>К</b>		Сертификат соответствия .....	36
Качество топлива .....	29	Сертификаты .....	36
Кабельные стренги .....	8, 10	Содержание .....	2
Крепеж .....	17	Способ записи .....	4
Комбинированный клапан .....	22	Схема данной документации .....	3
Комплект поставки .....	8 – 11	Сторона нагнетания .....	26, 27
Контур циркуляции охлаждающей жидкости .....	19 – 22	<b>Ц</b>	
<b>И</b>		Цвета проводов .....	33, 34
Информация .....	4	<b>Т</b>	
Иллюстрации .....	4	Тепловой поток .....	12, 13
<b>Н</b>		Температура складского хранения .....	12, 13
Наружная температура .....	12, 13	Технические характеристики .....	12, 13
Неисправности .....	35	Техническое описание .....	30
Напряжение .....	12, 13	Топливо .....	25 – 29
Номинальное напряжение .....	12, 13	Т-образная врезка .....	26
Назначение .....	4	Топливная система .....	25 – 29

## 8 Обозначения

---

### Указатель ключевых слов заглавий А – Я

<b>Ключевое слово</b>	<b>Страница</b>
<b>У</b>	
Указание по эксплуатации .....	30
Указания по техобслуживанию .....	35
Установленные законом требования .....	5, 6
Устранение радиопомех .....	12, 13
Устранение неисправностей .....	35
Устройства управления .....	31
Утилизация .....	36
<b>Э</b>	
Электроника .....	32 – 34
Эксплуатация .....	30

### Перечень сокращений

#### **ADR (система автоматической диагностики с самовосстановлением)**

Европейское соглашение о международных перевозках опасных грузов по автомобильным дорогам.

#### **ADR99**

Предписания по обращению с опасными грузами для Франции.

#### **Типовое разрешение ЕЭС**

Разрешение Федерального автотранспортного ведомства на производство отопительного прибора, предназначенного для установки на транспортных средствах.

#### **Директивы по электромагнитной совместимости**

Электромагнитная совместимость.

#### **Партнер JE**

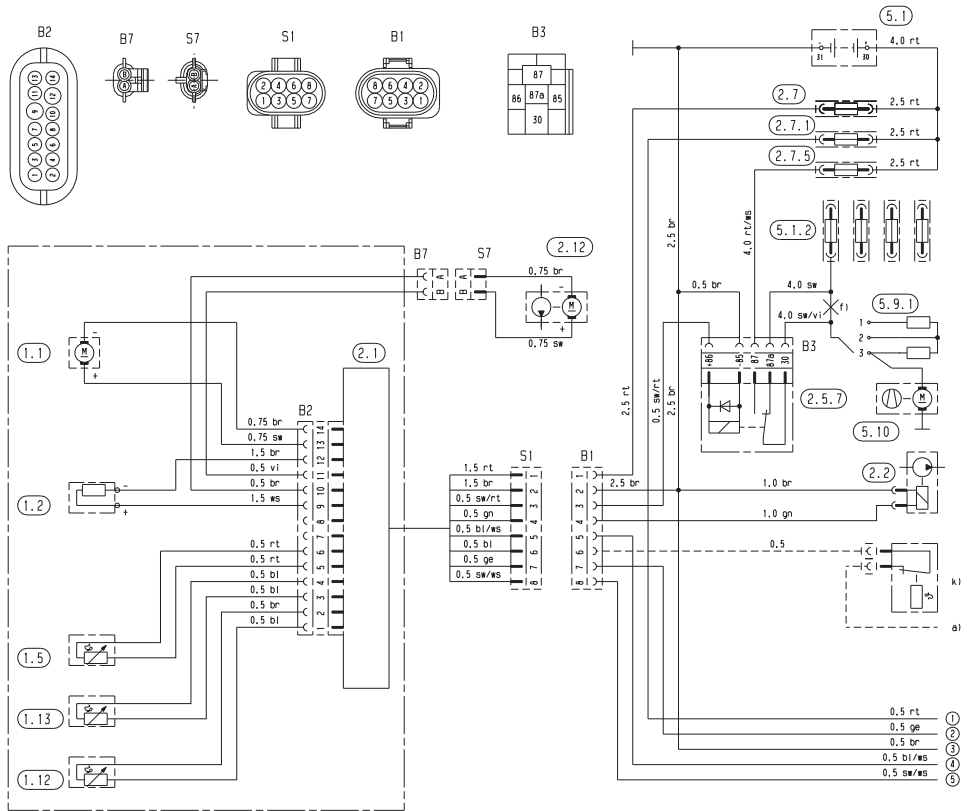
Партнер J. Eberspacher

#### **Метан**

Биотопливо согласно DIN V 51606.

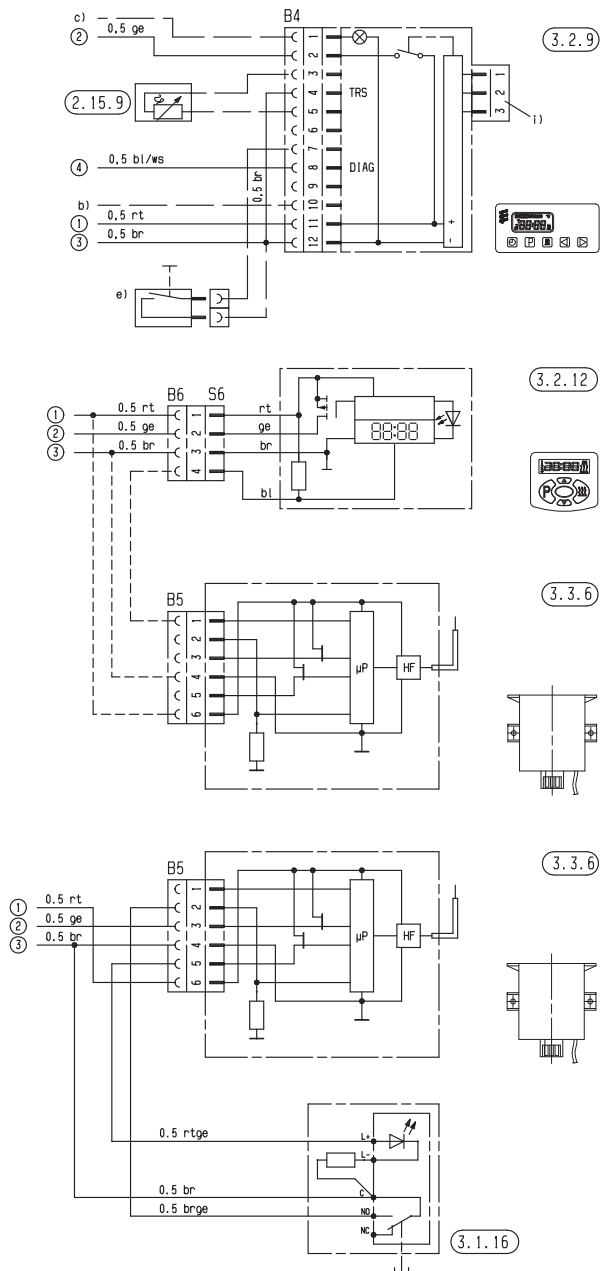


## Монтажная схема HYDRONIC – 12 В



20 1777 00 96 01 B

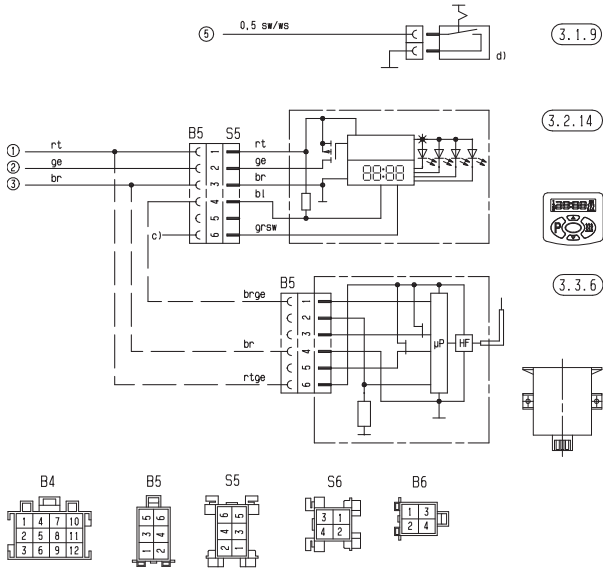
## Монтажная схема элементов управления 12 В – часть 1



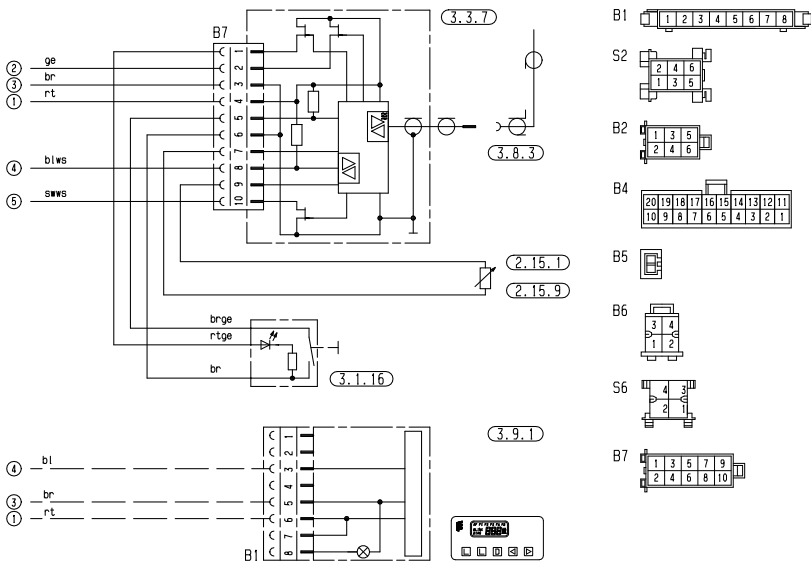




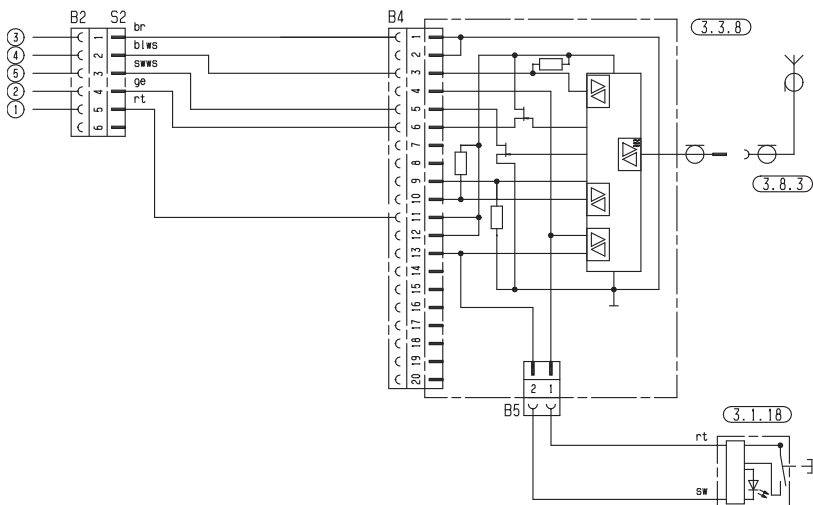
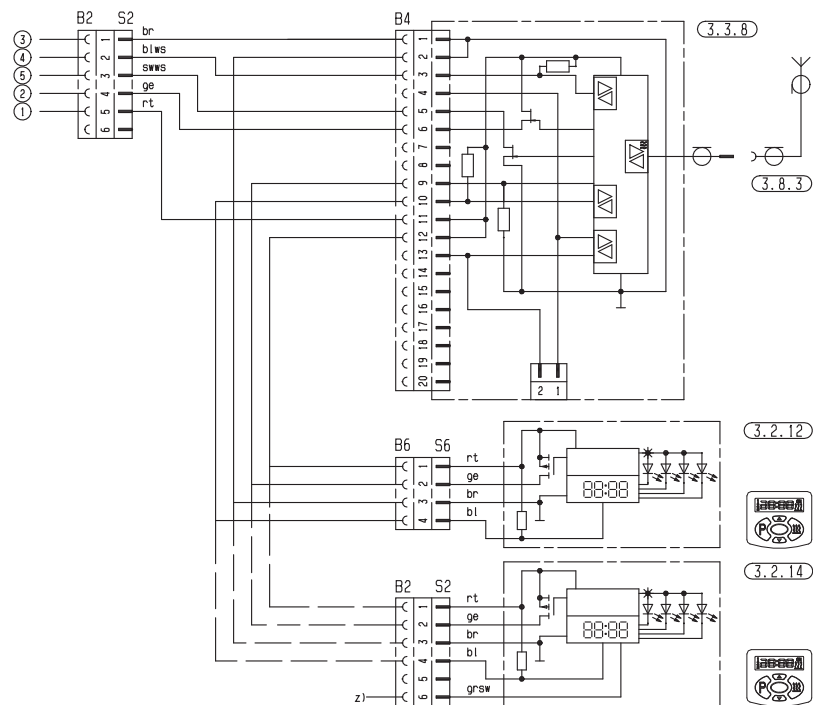
## Монтажная схема элементов управления 12 В – часть 2



## Монтажная схема элементов управления 12 В – часть 3,1

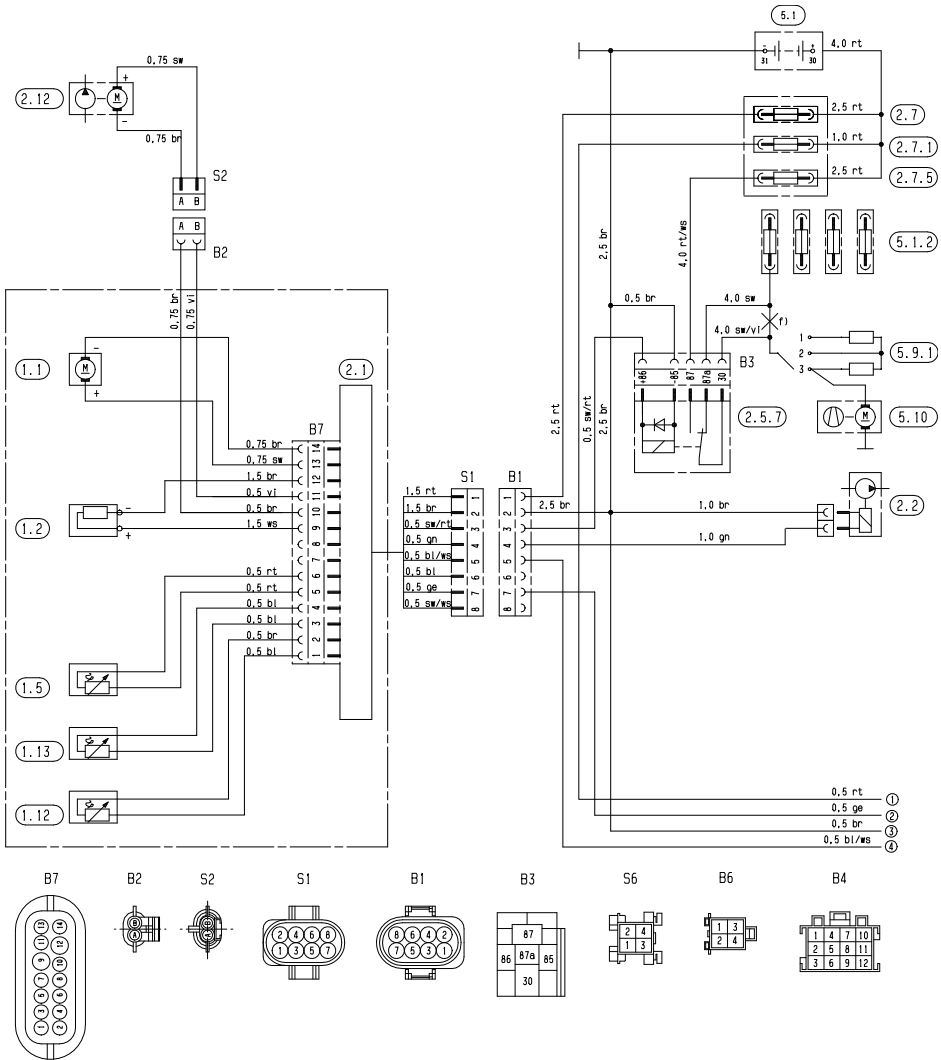


## Монтажная схема элементов управления 12 В – часть 3,2





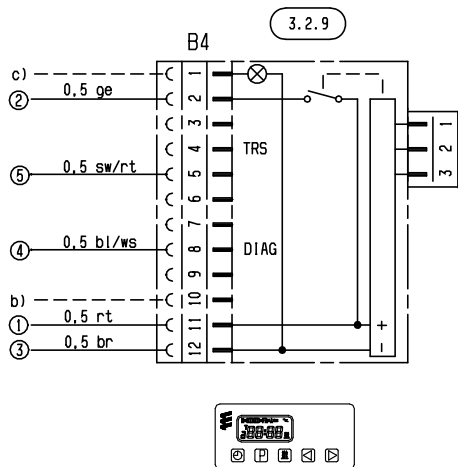
## Монтажная схема HYDRONIC – 24 В







## Монтажная схема элементов управления – 24 В ADR / ADR99



25 2147 00 97 01 D



[www.eberspaecher.com](http://www.eberspaecher.com)

J. Eberspächer  
GmbH & Co. KG  
Eberspächerstr. 24  
D - 73730 Esslingen  
Телефон 0711 939 - 00  
Телефакс 0711 939 - 0643  
info@eberspaecher.com



Eberspächer