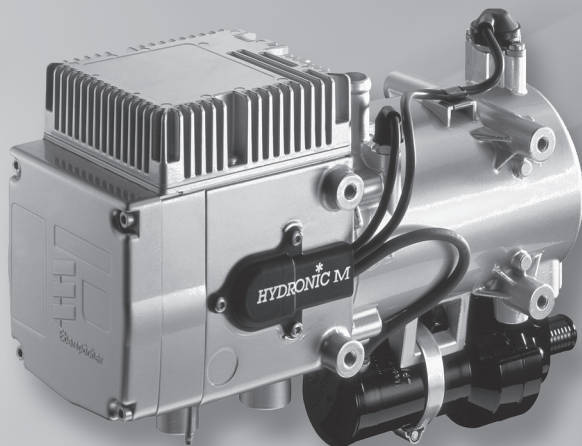


# HYDRONIC

Техническое описание, руководство по монтажу,  
эксплуатации и техническому обслуживанию.



Отопительный прибор

Номер по каталогу

*HYDRONIC M D 10 W – 12 B*

25 2160 05 00 00

*HYDRONIC M D 10 W – 24 B*

25 2161 05 00 00

**Автономный водонагревательный прибор,  
работающий на дизельном топливе.**



Eberspächer

# 1 Введение

## Оглавление

Глава	Название главы	Содержание главы	Страница
1	Введение	<ul style="list-style-type: none"><li>• Оглавление ..... 2</li><li>• Схема данной документации ..... 3</li><li>• Особые формы записи, иллюстрации и пиктограммы ..... 4</li><li>• Сведения для ознакомления перед началом работ ..... 4</li><li>• Установленные законом требования ..... 5, 6</li><li>• Инструкции по технике безопасности при монтаже и эксплуатации ..... 7</li><li>• Предотвращение несчастных случаев ..... 7</li></ul>	
2	Информация о продукте	<ul style="list-style-type: none"><li>• Комплект поставки ..... 8, 9</li><li>• Технические характеристики ..... 10</li><li>• Габаритные размеры ..... 11</li></ul>	
3	Монтаж	<ul style="list-style-type: none"><li>• Место установки ..... 12</li><li>• Монтаж отопительного прибора с питанием от сети с напряжением в 24 В на транспортном средстве, предназначенном для перевозки опасных грузов согласно предписанию ADR / ADR99 ..... 12</li><li>• Разрешенные места установки ..... 13</li><li>• Монтаж и фиксация ..... 13</li><li>• Заводская табличка ..... 14</li><li>• Подключение к системе охлаждения ..... 15 – 18</li><li>• Отвод отработанных газов ..... 19</li><li>• Подача воздуха в камеру сгорания ..... 20</li><li>• Подача топлива ..... 21 – 25</li></ul>	
4	Эксплуатация и функционирование	<ul style="list-style-type: none"><li>• Указание по эксплуатации ..... 26</li><li>• Первоначальный ввод в эксплуатацию ..... 26</li><li>• Важные советы по эксплуатации ..... 26</li><li>• Техническое описание ..... 26</li><li>• Настройка систем управления и безопасности / АВТ ВЫКЛ ..... 27</li></ul>	
5	Электрооборудование	<ul style="list-style-type: none"><li>• Проводной монтаж отопительного прибора ..... 28</li><li>• Спецификация монтажных схем ..... 28, 33, 36</li><li>• Монтажные схемы находятся в конце данной документации ..... 29 – 32, 34 – 35, 37 – 40</li></ul>	
6	Неисправности Обслуживание Сервис	<ul style="list-style-type: none"><li>• При возможных неисправностях проверьте следующие пункты ..... 41</li><li>• Устранение неисправностей ..... 41</li><li>• Указания по техобслуживанию ..... 41</li><li>• Сервис ..... 41</li></ul>	
7	Экология	<ul style="list-style-type: none"><li>• Сертификация ..... 42</li><li>• Утилизация ..... 42</li><li>• Сертификат соответствия ЕЭС ..... 42</li></ul>	
8	Обозначения	<ul style="list-style-type: none"><li>• Указатель ключевых слов заглавий ..... 43, 44</li><li>• Перечень сокращений ..... 44</li></ul>	



# 1 Введение

---

## Схема данной документации

Данная документация содержит всю важную информацию по отопительному прибору, необходимую персоналу монтажных мастерских при его установке и потребителю при его эксплуатации.

Для ускорения поиска информации документация разбита на 8 глав.

### 1 Введение

Здесь находится важная вводная информация по монтажу отопительного прибора, а также по структуре данной документации.

### 2 Информация о продукте

Здесь содержится информация по комплекту поставки, техническим характеристикам и габаритам отопительного прибора.

### 3 Монтаж

Здесь содержится важная информация и рекомендации по монтажу отопительного прибора.

### 4 Эксплуатация и функционирование

Здесь содержится информация по эксплуатации и функционированию отопительного прибора.

### 5 Электрооборудование

Здесь содержится информация по электронике и электронным компонентам отопительного прибора.

### 6 Неисправность / Техобслуживание / Сервис

Здесь содержится информация по возможным неисправностям, их устранению, техобслуживанию и связи с сервисной службой.

### 7 Экология

Здесь содержится информация по сертификации, утилизации и сертификату соответствия ЕЭС.

### 8 Обозначения

Здесь содержится указатель ключевых слов заглавий и перечень сокращений.

# 1 Введение

## Особые способы записи, иллюстрации и пиктограммы

В данной документации содержание по разным темам выделяется при помощи специальных способов записи и пиктограмм.

Значение и соответствующие действия демонстрируются на следующих примерах.

## Особые способы записи и изложения материала

Точка (•) обозначает перечисление после вводного тезиса.

Если после точки стоит дефис (–), то это перечисление относится к данной точке.

## Пиктограммы



### Предписание!

Данная пиктограмма с надписью „Предписание“ обозначает ссылку на правовое положение. Несоблюдение данного предписания ведет к прекращению действия типового разрешения на эксплуатацию отопительного прибора и отказу в предоставлении услуг и гарантий со стороны компании J. Eberspächer GmbH & Co. KG.



### Опасно!

Эта пиктограмма с пометкой „Опасно!“ обозначает опасность, угрожающую здоровью и жизни.

Несоблюдение данного указания при определенных условиях может привести к серьезным последствиям для здоровья и жизни людей.



### Внимание!

Данная пиктограмма с пометкой „Внимание!“ указывает на опасность для человека и / или продукта.

Несоблюдение данного указания может привести к последствиям для здоровья людей и / или повреждению прибора.

### Обратить внимание!

Данное указание отсылает к рекомендациям по использованию и полезным советам по монтажу отопительного прибора.

## Сведения для ознакомления перед началом работ

### Сфера применения отопительного прибора

Автономный водонагревательный прибор с учетом его тепловой мощности предназначен для установки на следующих транспортных средствах:

- Транспортные средства всех видов
- Строительные машины
- Сельскохозяйственные машины
- Лодки, суда и яхты

### Обратить внимание!

Разрешается установка отопительного прибора на транспортных средствах, предназначенных для перевозки опасных грузов согласно предписанию ADR.

### Назначение отопительного прибора (с подключением к теплообменнику автомобиля)

- Подогрев стекол для их размораживания и удаления конденсата
- Обогрев и поддержание температуры в:
  - кабине водителя или рабочей кабине
  - грузовых помещениях
  - судовых помещениях
  - жилых и служебных отсеках
  - Двигатели автомобилей и их агрегаты

Вследствие своего функционального назначения отопительный прибор **не** разрешается использовать в следующих целях:

- Длительная непрерывная эксплуатация, напр., для подогрева и обогрева:
  - жилых помещений
  - гаражей
  - строительных вагончиков, дачных домов и охотничьих домиков
  - барж, используемых для жилья, и т.д.



### Внимание!

### Инструкция по технике безопасности в отношении сферы применения и назначения

- Отопительный прибор должен эксплуатироваться и использоваться только для целей, указанных производителем, с учетом содержащейся в сопроводительной документации к каждому отопительному прибору информации.



# 1 Введение

## Установленные законом требования

Для установки на автомобилях для отопительного прибора Федеральное автотранспортное ведомство выдает „Типовое разрешение ЕЭС“ и „Типовое разрешение по электромагнитной совместимости“ со следующими обозначениями типового разрешения, наносимыми на заводскую табличку отопительного прибора.

HYDRONIC M EЭС-e100 0027

EMV-e1031066



### Предписание!

**Директива 2001 / 56 / EG Европейского Парламента и Евросовета**

#### • Место расположения отопительного прибора

- Элементы конструкции и другие детали, находящиеся вблизи отопительного прибора, должны быть защищены от чрезмерного нагрева или возможного попадания на них топлива или смазочного материала.
- Сам отопительный прибор при перегреве не должен создавать опасность возникновения пожара. Данное требование считается выполненным, если при установке соблюдено достаточное расстояние до всех деталей, обеспечена соответствующая вентиляция и использованы безопасные в пожарном отношении материалы или теплозащитные экраны.
- На автомобилях классов M<sub>1</sub>, M<sub>2</sub>, M<sub>3</sub> и N отопительный прибор не должен устанавливаться в пассажирском салоне. В любом случае необходима установка в непроницаемом кожухе, причем обязательно соблюдение всех вышеприведенных требований.
- Заводская табличка или данные с нее при установке отопительного прибора на автомобиле должны размещаться таким образом, чтобы их можно было легко прочитать.
- При установке отопительного прибора необходимо выполнять все необходимые меры предосторожности, чтобы максимально исключить возможность травмирования людей или повреждения перевозимых предметов.

#### • Подача топлива

- Горловина залива топлива не должна располагаться в пассажирском салоне и должна быть герметично закрыта крышкой, чтобы исключить возможность разлива топлива.
- Для отопительных приборов, работающих на жидком топливе, с подачей топлива, отделенной от топливной системы автомобиля, необходимо четко обозначить вид топлива и заливную горловину.
- На заливную горловину нужно нанести напоминание о необходимости отключения отопительного прибора перед его заправкой.

#### • Выхлопная система

- Выхлопной патрубков должен быть расположен таким образом, чтобы исключить попадание выхлопных газов внутрь автомобиля через систему вентиляции, каналы подачи теплого воздуха или оконные отверстия.

#### • Подача воздуха в камеру сгорания

- Воздух в камеру сгорания отопительного прибора не должен подаваться из пассажирского салона автомобиля.
- Впускное отверстие канала подачи воздуха должно быть расположено таким образом, чтобы исключить его блокирование посторонними предметами.

#### • Индикация рабочего режима

- Хорошо различимая индикация рабочего режима в поле зрения водителя должна информировать о том, включен или выключен отопительный прибор.



### Предписание!

**Монтаж отопительного прибора на автомобиле, предназначенном для перевозки опасных грузов согласно предписанию ADR**

- Для установки отопительного прибора на автомобилях, предназначенных для перевозки опасных грузов, необходимо дополнительно выполнить предписания ADR. Подробная информация по предписаниям ADR находится в информационном листке с номером тиража 25 2161 95 15 80 (см. также стр. 12 и 27).

# 1 Введение

## § Предписания

**Дополнительные предписания для отдельных автомобилей, обозначенных в директиве 94 / 55 / EG (типовые правила ADR)**

### Сфера применения

Данное приложение относится к автомобилям, в отношении которых действуют особые предписания директивы 94 / 55 / EG для отопительных приборов внутреннего сгорания и их монтажа.

### Ключевые понятия

В данном приложении используются обозначения автомобилей «EX / II»; «EX / III»; „AT“; „FL“ и «OX» в главе 9.1 приложения В директивы 94 / 55 / EG.

### Технические инструкции

**Общие предписания (автомобили EX / II, EX / III, AT, FL и OX)**

#### Защита от нагревания и воспламенения

Нагревательные приборы и магистрали отвода выхлопных газов должны быть сконструированы, проложены, защищены или закрыты таким образом, чтобы исключить любой риск нагрева или воспламенения груза. Это предписание считается выполненным, если топливный бак и система отвода выхлопных газов прибора соответствуют предписаниям в п.п. 3.1.1.1 и 3.1.1.2. Соблюдение этих предписаний необходимо проверять на полностью готовом к эксплуатации автомобиле.

#### Топливный бак

Топливный бак отопительного прибора должен отвечать следующим требованиям:

- в случае утечки топлива должно стекать на пол, не попадая на горячие детали автомобиля или на перевозимый груз;
- топливный бак с бензином должен иметь предохранительное устройство обратного удара пламени в заливной отверстии или герметичную пробку.

#### Расположение системы отвода и трубопроводов выхлопных газов

Система отвода и отводящие трубопроводы выхлопных газов должны быть проложены или защищены таким образом, чтобы исключить возможность опасного нагревания или воспламенения груза. Располагающиеся непосредственно под топливным баком (дизельное топливо) детали системы отвода выхлопных газов должны находиться от него на расстоянии 100 мм или быть закрыты теплозащитным экраном.

#### Запуск отопительного прибора

Отопительный прибор разрешается запускать только вручную. Использовать автоматический запуск при помощи программируемого выключателя не допускается.

#### Автомобили EX / II и EX / III

Запрещается использовать газовые отопительные приборы.

#### Автомобили FL

Отопительные приборы должны выключаться как минимум следующими способами:

- а) отключение вручную из водительской кабины;
- б) выключение двигателя автомобиля; в таком случае отопительный прибор должен затем включаться вручную;
- с) включение встроенного насоса подачи опасных грузов на грузовом автомобиле.

#### Инерционный выбег отопительного прибора

Допускается инерционный выбег выключенного отопительного прибора. В случаях, обозначенных буквами b) и c) в разделе «Автомобили FL», подача воздуха в камеру сгорания должна прерываться после инерционного выбега продолжительностью не более 40 секунд при помощи соответствующих мер. Разрешается использовать только такие отопительные приборы, теплообменник которых не будет поврежден при сокращении продолжительности инерционного выбега до 40 секунд.

### Обратить внимание!

- Соблюдение правовых предписаний, дополнительных указаний и инструкций по технике безопасности является непременным условием предоставления гарантии и права на выставление претензий на возмещение ущерба. При несоблюдении правовых предписаний и инструкций по технике безопасности, а также при выполнении ремонта не имеющим допуска персоналом даже с использованием оригинальных запасных частей действие гарантии прекращается, и компания J. Eberspacher GmbH & Co. KG снимает с себя всякую ответственность в отношении возможного ущерба.
- Последующий монтаж отопительного прибора необходимо выполнять в соответствии с данным руководством по монтажу.
- Правовые предписания обязательны к исполнению и также должны исполняться и в тех странах, в которых не существует специальных предписаний.
- При установке отопительного прибора на транспортных средствах, которые не подпадают под действие Правил допуска транспортных средств к движению (напр., суда), необходимо соблюдать специальные действующие в таких случаях предписания и инструкции по монтажу.
- При установке отопительного прибора на специальных автомобилях необходимо соблюдать действующие в отношении таких автомобилей предписания.
- Другие требования по установке приведены в соответствующих разделах руководства по монтажу.



# 1 Введение

## Инструкции по технике безопасности при монтаже и эксплуатации



### Опасно!

#### Опасность травмирования, ожога и отравления!

- Перед началом всех работ отключить от цепи аккумуляторную батарею.
- Перед проведением работ с отопительным прибором выключить его и дождаться, пока не остынут все горячие детали.
- Запрещается эксплуатировать отопительный прибор в закрытых помещениях, например, в гаражах или на закрытой стоянке.



### Внимание!

#### Инструкции по технике безопасности при монтаже и эксплуатации!

- Монтаж и ремонт (в том числе и по гарантии) отопительного прибора может выполняться только имеющим допуск компании-производителя установщиком согласно предписаниям данной документации, в определенных случаях - согласно специальным монтажным правилам.
- Выполнение ремонтных работ с привлечением не имеющих допуска организаций и / или с использованием неоригинальных запасных частей является источником опасности и поэтому не допускается; последствием этого является прекращение действия типового разрешения отопительного прибора и, следовательно, отзыв разрешения на эксплуатацию транспортного средства.
- Запрещается выполнение следующих действий:
  - Изменение конструкции деталей, подвергшихся термическому воздействию.
  - Использование не одобренных компанией J. Eberspacher GmbH & Co. KG деталей сторонних производителей.
  - Отклонение от правовых предписаний, требований техники безопасности и / или эксплуатационных нормативов, содержащихся в данном руководстве по эксплуатации, при монтаже или эксплуатации. В особенности это относится к электропроводке, системе подачи топлива, системе подачи воздуха в камеру сгорания и выхлопной системе.
- При монтаже или ремонте разрешается использовать только оригинальные принадлежности или оригинальные запасные части.
- Для управления отопительным прибором разрешается использовать только одобренные компанией Eberspacher элементы управления. Использование других элементов управления

может стать причиной неправильного срабатывания.

- Перед переустановкой отопительного прибора на другой автомобиль промыть его водопроводящие каналы чистой водой.
- При выполнении на транспортном средстве электросварочных работ для защиты блока управления необходимо снять клемму с плюсового вывода аккумуляторной батареи и замкнуть ее на массу.
- Запрещается эксплуатация отопительного прибора в таких местах, где в атмосфере могут содержаться воспламеняющиеся пары или пыль, напр., если вблизи располагается
  - топливный склад
  - угольный склад
  - дровяной склад
  - зернохранилище и т.п.
- При заправке необходимо отключать отопительный прибор.
- Монтажный отсек для отопительного прибора, за исключением его установки в защитном кожухе и т.п., не предназначен для хранения каких-либо предметов и должен быть свободным. Вблизи отопительного прибора или на нем ни в коем случае не должны храниться или транспортироваться запасные канистры с топливом, емкости с маслом, аэрозольные и газовые баллоны, ветошь, одежда, бумага и т.д.
- Вышедшие из строя предохранители должны заменяться только на предохранители с аналогичным сопротивлением.
- При обнаружении утечки топлива из топливной системы отопительного прибора (разгерметизация) обратиться за устранением неисправности в авторизованный сервисный центр.
- Использовать только рекомендованные производителем виды охлаждающей жидкости, см. руководство по эксплуатации автомобиля. Добавление нерекондованной охлаждающей жидкости может привести к выходу из строя двигателя и отопительного прибора.
- Запрещается преждевременная остановка инерционного выбега отопительного прибора путем использования разъединителя аккумуляторной батареи, за исключением аварийного выключения.

## Предотвращение несчастных случаев

Всегда необходимо выполнять общепринятые правила по предотвращению несчастных случаев и соблюдать соответствующие нормативы по охране труда.

## 2 Информация о продукте

### Комплект поставки

Количество /  
Название

Номер по каталогу

1 *HYDRONICM*  
D 10 W – 12 B 25 2160 05 00 00

Дополнительно  
необходимо заказывать:

1 Универсальный  
монтажный комплект 25 2160 80 00 00  
1 Элемент управления\* –

1 *HYDRONICM*  
D 10 W – 24 B 25 2161 05 00 00

Дополнительно  
необходимо заказывать:

1 Универсальный  
монтажный комплект 25 2160 80 00 00  
1 Элемент управления\* –

\* Элементы управления см. в прайс-листе или  
каталоге дополнительного оборудования.

Спецификация деталей к иллюстр. „Комплект  
поставки“ на стр. 9

### Комплект поставки отопительного прибора

Номер  
иллюстрации

Название

1 Отопительный прибор  
2 Дозирующий насос  
3 Реле

### Комплект поставки универсального монтажного комплекта

Номер  
иллюстрации

Название

4 Выхлопной глушитель  
5 Кабельный жгут для  
отопительного прибора  
6 Кабельный стренг, плюс  
7 Держатель отопительного  
прибора  
8 Гибкая выхлопная труба  
9 Ленты для кабельного монтажа  
(10 х)  
10 Труба, Ø 4 x 1; 6 м  
11 Шланг, Ø 3,5 x 3; 10 см  
12 Труба, Ø 6 x 1; 15 м  
13 Шланг, Ø 5 x 3; 50 см  
14 Впускной шумоглушитель  
15 Шланг для воды  
16 Шланг для воды

### Кабельные стренги

- (А) Кабельный стренг „Элементы управления“  
(В) Кабельный стренг „Управление вентилятором“  
(С) Положительный кабель  
(D) Минусовой кабель

### Обратить внимание!

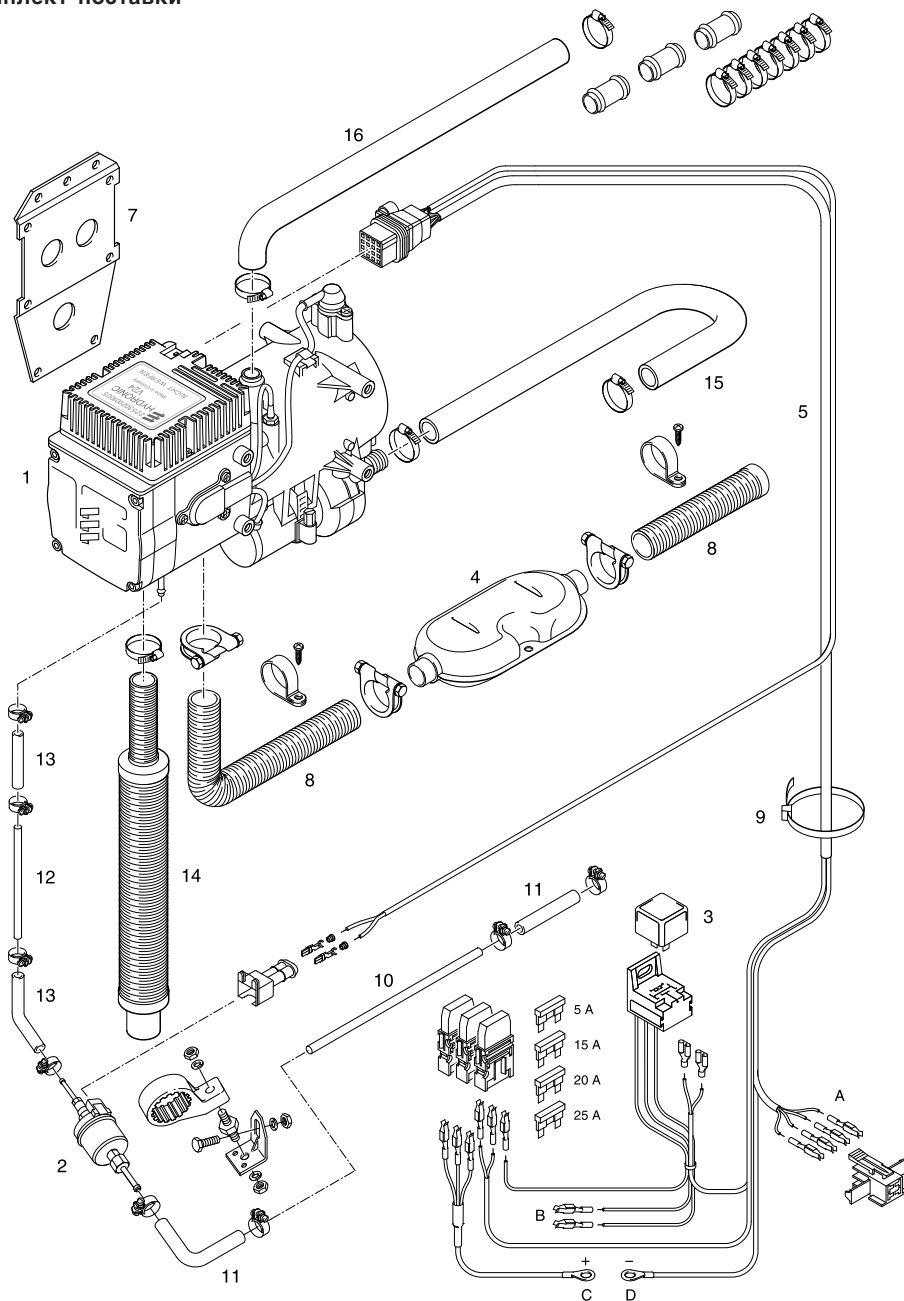
- Мелкие детали, не обозначенные на рисунке, поставляются в пакете.
- Если для установки необходимы дополнительные детали, см. каталог дополнительного оборудования.



## 2 Информация о продукте



### Комплект поставки



## 2 Информация о продукте

### Технические характеристики

Отопительный прибор	<b>HYDRONIC M</b>				
	Охлаждающая жидкость				
Регулирование теплового потока	Мощность	Высокая	Средняя	Малая	
Тепловой поток (Вт)	9500	7200	3200	1500	
Расход топлива (л/ч)	1,2	0,9	0,4	0,18	
Потребляемая электрическая мощность (Вт) в режиме эксплуатации – 12 В	125	80	48	36	
	в режиме эксплуатации – 24 В	115	73	45	33
		при запуске – 12 В			139
	при запуске – 24 В			137	
	в ходе выполнения команды „ВЫКЛ“			24	
Номинальное напряжение	12 В		24 В		
Рабочий диапазон	10,5 В		20 В		
			30 В		
<ul style="list-style-type: none"> <li>Нижняя граница напряжения: Встроенная в блок управления защита от минимального напряжения отключает отопительный прибор при достижении границы напряжения.</li> <li>Верхняя граница напряжения: Встроенная в блок управления защита от перенапряжений отключает отопительный прибор при достижении границы напряжения.</li> </ul>	15 В				
Допустимое рабочее давление	до 2,0 Атм				
Производительность водяного насоса при 0,14 Атм	1400 л/ч				
Минимальная пропускная способность отопительного прибора по воде	500 л/ч				
Топливо См. также „Качество топлива для отопительных приборов, работающих на дизельном топливе“, стр. 25.	Дизельное топливо – торгового качества (DIN EN 590)				
Допустимая температура окружающей среды	Эксплуатация				
	от –40°С до +80 °С				
	Складское хранение				
	от –40°С до +85°С				
Уровень защиты от радиопомех	3 для УКВ, 4 для КВ, 5 для МВ / ДВ				
Вес с блоком управления и водяным насосом, без дозирующего насоса	ок. 6,5 кг				



#### Внимание!

**Указание по технике безопасности кас. технических характеристик**

Необходимо учитывать технические характеристики, так как в противном случае возможны отказы в работе.

#### Обратить внимание!

Приведенные технические характеристики указаны без задания граничных значений с обычными для отопительных приборов допусками  $\pm 10\%$  для номинального напряжения, 20 °С для температуры окружающей среды и высоты над уровнем моря в районе г. Эсслинген.



## 3 Монтаж

### Место установки

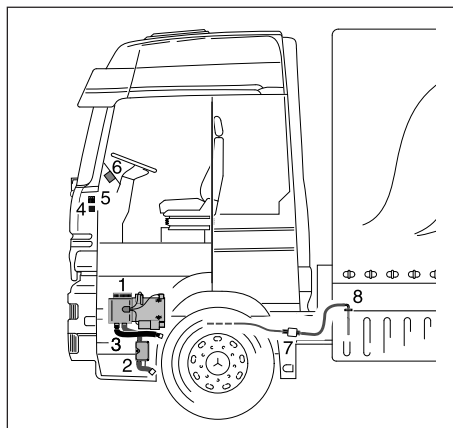
Местом монтажа отопительного прибора является моторный отсек.

Отопительный прибор следует устанавливать ниже минимального уровня охлаждающей жидкости (расширительный бачок, радиатор, теплообменник автомобиля), чтобы деаэрация теплообменника отопительного прибора и водяного насоса могла выполняться автоматически.

#### Обратить внимание!

- На грузовых автомобилях водоподогреватель рекомендуется устанавливать под водительской кабиной возле двигателя на раме.
- Соблюдайте предписания и инструкции по технике безопасности к данной главе на стр. 4 – 7.
- Предложения по установке в руководстве по монтажу приводятся в качестве примеров. Возможны и другие места установки, если они отвечают приводимым в данном руководстве по монтажу требованиям.
- Другая информация по монтажу (напр., для лодок и судов) предоставляется производителем по запросу.
- Соблюдать указания по местам установки, а также рабочую температуру и температуру складского хранения.

### Пример установки отопительного прибора на грузовом автомобиле



- 1 Отопительный прибор
- 2 Выхлопная труба с глушителем
- 3 Впускной шумоглушитель
- 4 Реле вентилятора
- 5 Держатель (плавкой вставки) предохранителя
- 6 Элемент управления
- 7 Дозирующий насос
- 8 Подключение к топливному баку

### Монтаж отопительного прибора с питанием от сети с напряжением в 24 В на транспортном средстве, предназначенном для перевозки опасных грузов согласно предписанию ADR

Для установки отопительного прибора на автомобилях, предназначенных для перевозки опасных грузов, необходимо дополнительно выполнить предписания ADR.

При выполненном соответствующим образом проводном монтаже отопительный прибор соответствует требованиям ADR, см. монтажные планы на стр. 34, 35 и 40.

Подробная информация по предписаниям ADR находится в информационном листке с номером тиража 25 2161 95 15 80.



### 3 Монтаж

#### Разрешенные места установки

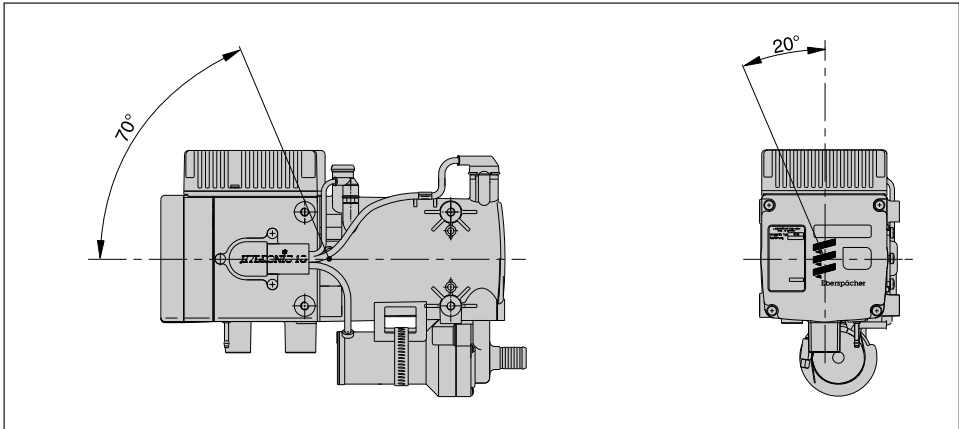
Рекомендуется устанавливать отопительный прибор в стандартном положении, т.е., горизонтально, выхлопным патрубком вниз. В зависимости от монтажных условий установку можно выполнять с допустимыми отклонениями, см. схему. В режиме обогрева положение

отопительного прибора может отклоняться от стандартного или максимально допустимого до  $+15^\circ$  на короткое время во всех направлениях. Эти отклонения, вызываемые перемещением автомобиля, никоим образом не влияют на работу отопительного прибора.

#### Стандартное положение с допустимыми отклонениями

- Отклонение от стандартного положения на угол до  $70^\circ$  вверх – водяной патрубок отопительного прибора смотрит вверх.

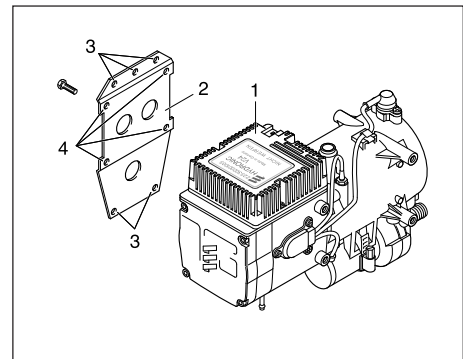
- Отклонение от стандартного положения на угол до  $20^\circ$  влево относительно продольной оси – водяной патрубок отопительного прибора смотрит вверх.



#### Монтаж и фиксация

Прикрепить держатель прибора из монтажного комплекта к отопительному прибору при помощи 4-х болтов M8 и 4-х пружинных шайб (момент затяжки  $12^{+0,5}$  Нм).

Держатель прибора вместе с отопительным прибором закрепить на соответствующем месте в автомобиле.



- 1 Отопительный прибор
- 2 Держатель прибора
- 3 Точки крепления держателей прибора на автомобиле
- 4 Точки крепления держателей на приборе

### 3 Монтаж

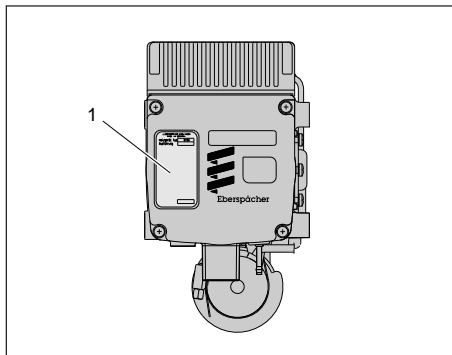
#### Заводская табличка

Заводская табличка закреплена на приборе спереди. Вторая заводская табличка (дубликат) входит в комплект поставки отопительного прибора.

При необходимости табличку-дубликат можно закрепить на отопительном приборе или на хорошо видимом месте возле него.

#### **Обратить внимание!**

Соблюдайте предписания и инструкции по технике безопасности к данной главе на стр. 5.



1 Заводская табличка



### Подключение к системе охлаждения

Подключение отопительного прибора к контуру циркуляции охлаждающей жидкости производится через шланг подачи жидкости от двигателя к теплообменнику, причем возможны три варианта установки.

Варианты установки описываются на стр. 16 – 18.



#### **Опасно!**

#### **Опасность травмирования и ожога!**

Охлаждающая жидкость и элементы системы охлаждения нагреваются до высокой температуры.

- Прокладывайте и крепите элементы водяного контура таким образом, чтобы исключить возможность травмирования людей и животных или повреждения термочувствительных материалов вследствие излучения / касания.
  - Перед проведением работ с контуром системы охлаждения выключить отопительный прибор и дождаться полного остывания всех конструктивных элементов либо надеть защитные перчатки.
- Обратить внимание!**
- При установке отопительного прибора учитывайте направление подачи в контуре циркуляции охлаждающей жидкости.
  - Перед подключением к системе охлаждения залить в отопительный прибор и водяные шланги охлаждающую жидкость.
  - Водяные шланги прокладывайте без перегибов и по возможности с повышением уровня.
  - При прокладке водяных шлангов обеспечить достаточное расстояние до горячих деталей автомобиля.
  - Все водяные шланги / водяные трубы защитить от перетирания и высоких температур.
  - Все шланговые соединения застраховать при помощи шланговых хомутов.
  - Через два часа эксплуатации автомобиля или через 100 км подтянуть шланговые хомуты.
  - Минимальная пропускная способность по воде обеспечивается только тогда, когда разница температур теплоносителя на входе и выходе в режиме обогрева не превышает 10°C.
  - В системе охлаждения разрешается использовать только редукционные клапаны с давлением срабатывания от 0,4 до 2 Атм.
  - Для обеспечения антикоррозионной защиты в состав охлаждающей жидкости должно входить не менее 10 % антифриза в любое время года.
  - В холодное время в состав охлаждающей жидкости должно входить достаточное количество антифриза.
  - Перед первым вводом в эксплуатацию или после замены охлаждающей жидкости необходимо выполнить полную деаэрацию всего контура циркуляции охлаждающей жидкости, включая контур отопительного прибора согласно указаниям производителя автомобиля.
  - Использовать только рекомендованную производителем охлаждающую жидкость.

### 3 Монтаж

#### Подключение к системе охлаждения

##### Подключение отопительного прибора и обратного клапана к контуру циркуляции охлаждающей жидкости

Разрезать шланг подачи охлаждающей жидкости от двигателя автомобиля к его теплообменнику и вставить обратный клапан.

Подключить отопительный прибор через водяные шланги к обратному клапану.

##### Преимущество:

Простота монтажа.

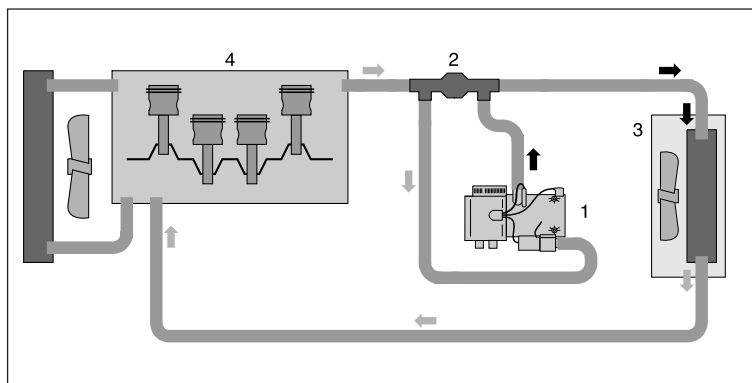
##### Недостаток:

Происходит постоянное омывание двигателя автомобиля, поэтому при крупнолитражных двигателях достаточный обогрев кабины вряд ли возможен.

##### Характеристики нагрева

При включенном отопительном приборе тепловая энергия подводится к автомобильному теплообменнику и двигателю автомобиля.

После нагрева охлаждающей жидкости до 55 °С – в зависимости от выбранной настройки вентилятора – вентилятор двигателя включается и тепло подается также и в салон.



- 1 Отопительный прибор
- 2 Обратный клапан
- 3 Теплообменник
- 4 Двигатель автомобиля

#### Обратить внимание!

Поз. (2) не включена в комплект поставки „Монтажный комплект“. Номер см. в каталоге дополнительного оборудования.

#### Обратить внимание!

Обратный клапан заказывается отдельно, номер для составления заказа см. в каталоге запасных частей.



### 3 Монтаж



#### Подключение к системе охлаждения

##### Подключить отопительный прибор, обратный клапан, термостат и Т-образный соединитель к контуру циркуляции охлаждающей жидкости

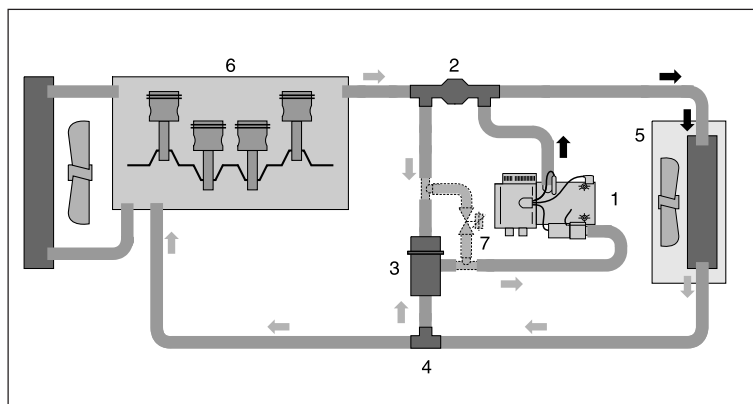
Разрезать шланг подачи охлаждающей жидкости от двигателя автомобиля к его теплообменнику и вставить обратный клапан. Разрезать шланг подачи охлаждающей жидкости от двигателя автомобиля к его теплообменнику и вставить Т-образную врезку. Подключить, как показано на схеме, к обратному клапану и Т-образной врезке отопительный прибор и термостат.

##### Опция

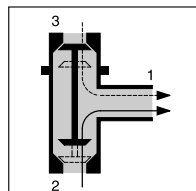
Дополнительно в контур циркуляции охлаждающей жидкости может быть вставлен магнитный клапан. В открытом положении он подает охлаждающую жидкость в обход термостата и позволяет сразу нагревать двигатель.

#### Характеристики нагрева

- **Малый контур циркуляции охлаждающей жидкости – быстрый нагрев салона автомобиля**  
Сначала, до нагрева охлаждающей жидкости до 70°C, тепло от отопительного прибора подводится только к теплообменнику автомобиля. Вентилятор автомобиля включается примерно при 55°C.
- **Большой контур циркуляции охлаждающей жидкости – обогрев салона автомобиля и дополнительный прогрев двигателя**  
При дальнейшем повышении температуры охлаждающей жидкости термостат медленно переключается на большой контур циркуляции охлаждающей жидкости (полное переключение происходит примерно при 75°C).



- 1 Отопительный прибор
- 2 Обратный клапан
- 3 Термостат
- 4 Т-образная врезка
- 5 Теплообменник
- 6 Двигатель автомобиля
- 7 Магнитный клапан (опция)



#### Обратить внимание!

Термостат, обратный клапан и Т-образный соединитель заказываются отдельно, номера для составления заказа см. в каталоге запчастей.

#### Обратить внимание!

Подключить термостат разъемами (1) (2) и (3) к контуру циркуляции охлаждающей жидкости, как показано на схеме.

- 1 Патрубок к отопительному прибору
- 2 Патрубок к Т-образной врезке
- 3 Патрубок к обратному клапану

#### Работа термостата

##### Малый контур циркуляции охлаждающей жидкости

Температура охлаждающей жидкости < 70°C:

- Патрубок в поз.1 – открыт в сторону отопительного прибора
- Патрубок в поз.2 – открыт в сторону Т-образной врезки
- Патрубок в поз.3 – закрыт в сторону обратного клапана

##### Большой контур циркуляции охлаждающей жидкости

Температура охлаждающей жидкости > 75°C:

- Патрубок в поз.1 – открыт в сторону отопительного прибора
- Патрубок в поз.2 – закрыт в сторону Т-образной врезки
- Патрубок в поз.3 – открыт в сторону обратного клапана

### 3 Монтаж

#### Подключение к системе охлаждения

##### Подключение отопительного прибора с электромагнитным клапаном к контуру циркуляции охлаждающей жидкости

Разрезать шланг подачи охлаждающей жидкости от двигателя автомобиля к его теплообменнику и вставить T-образную врезку.

Разрезать шланг подачи охлаждающей жидкости от двигателя автомобиля к его теплообменнику и вставить электромагнитный клапан.

Подключить, как показано на схеме, к T-образной врезке отопительный прибор и электромагнитный клапан при помощи водяных шлангов.

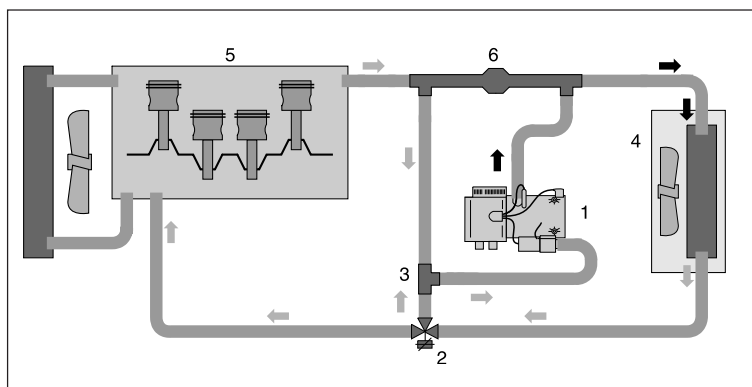
##### Опция

Дополнительно в контур циркуляции охлаждающей жидкости может быть вставлен обратный клапан.

Он повышает эффективность автомобильной системы отопления при выключенном отопительном приборе.

##### Характеристики нагрева

Возможно переключение между малым и большим контуром циркуляции охлаждающей жидкости вне зависимости от температуры.



- 1 Отопительный прибор
- 2 Электромагнитный клапан
- 3 T-образная врезка
- 4 Теплообменник
- 5 Двигатель автомобиля
- 6 Обратный клапан (Опция)

#### Обратить внимание!

Поз. (2) (3) и (6) не включены в комплект поставки „Монтажный комплект“.

Номер см. в каталоге дополнительного оборудования.



### Отвод отработанных газов

(схема отвода отработанных газов см. на стр. 20)

#### Монтаж системы отвода отработанных газов

В комплект поставки универсального монтажного комплекта входит гибкая трубка для отвода отработанных газов, внутренний диаметр 30 мм, длина 1300 мм и выхлопной глушитель.

Гибкая трубка для отвода отработанных газов в зависимости от монтажных условий может быть укорочена на 20 см или удлинена до 2 м. Глушитель канала выпуска отработанных газов закрепить в подходящем для этого месте.

Проложить гибкую трубку для отвода отработанных газов от отопительного прибора до глушителя и закрепить при помощи трубных хомутов.

При необходимости следует зафиксировать гибкую трубку отвода выхлопных газов в нужных местах при помощи трубных хомутов.

Закрепить на глушителе концевую трубу с оконечной втулкой при помощи трубного хомута.



#### Опасно!

#### Опасность ожога и отравления!

При любом горении развиваются высокие температуры и образуются ядовитые отходы горения.

Поэтому система отвода отработанных газов обязательно должна монтироваться согласно данному руководству по монтажу.

- Во время эксплуатации в режиме обогрева не выполнять никаких работ в зоне системы отвода отработанных газов.
- При проведении работ с системой отвода отработанных газов сперва выключить отопительный прибор и подождать до его полного остывания, при необходимости использовать защитные перчатки.
- Не вдыхать выхлопные газы.



#### Внимание!

#### Инструкции по технике безопасности для системы отвода отработанных газов!

- Вывод системы отвода отработанных газов должен находиться снаружи автомобиля.
- Выхлопная труба не должна выступать за боковые габариты автомобиля.
- Монтируйте выхлопную трубу с небольшим уклоном, при необходимости в самой нижней точке просверлите отверстие диаметром примерно в 5 мм для отвода конденсата.
- Не должны подвергаться воздействию важные функциональные узлы автомобиля (соблюдать достаточные зазоры).
- Монтируйте выхлопную трубу на достаточном расстоянии от термочувствительных деталей. Особое внимание следует обратить на топливные шланги (синтетические или металлические), электропроводку, а также на шланги тормозной системы и т.п.!
- Трубы выхлопной системы должны быть надежно закреплены (рекомендуется через каждые 50 см), чтобы исключить возможность повреждения из-за смещения.
- Прокладывайте систему отвода выхлопных газов таким образом, чтобы выхлопные газы не попадали в канал забора воздуха.
- Выход выхлопной трубы не должен забиваться грязью и снегом.
- Выход выхлопной трубы не должен быть направлен в сторону движения.
- Тщательно закрепить выхлопной глушитель.

#### Обратить внимание!

- Соблюдайте предписания и инструкции по технике безопасности к данной главе на стр. 4 – 7.
- Концевая выхлопная труба должна быть значительно короче гибкой трубки для отвода отработанных газов между отопительным прибором и глушителем.

### 3 Монтаж

#### Подача воздуха в камеру сгорания

##### Установка воздухопровода для подачи воздуха в камеру сгорания

В комплект поставки универсального монтажного комплекта входит глушитель канала подачи воздуха в камеру сгорания, внутренний диаметр 25 мм. При необходимости глушитель канала подачи воздуха в камеру сгорания может устанавливаться при помощи гибкой трубы, внутр. диаметр 25 мм, максимальная длина 2 м. При прокладке глушителя канала подачи воздуха и гибкой трубы избегайте образования перегибов. Закрепить глушитель шума впуска и гибкую трубку в соответствующих местах при помощи крепежных хомутов и лент для кабельного монтажа. После завершения всех работ надеть оконечную втулку на глушитель шума впуска или на гибкую трубу.

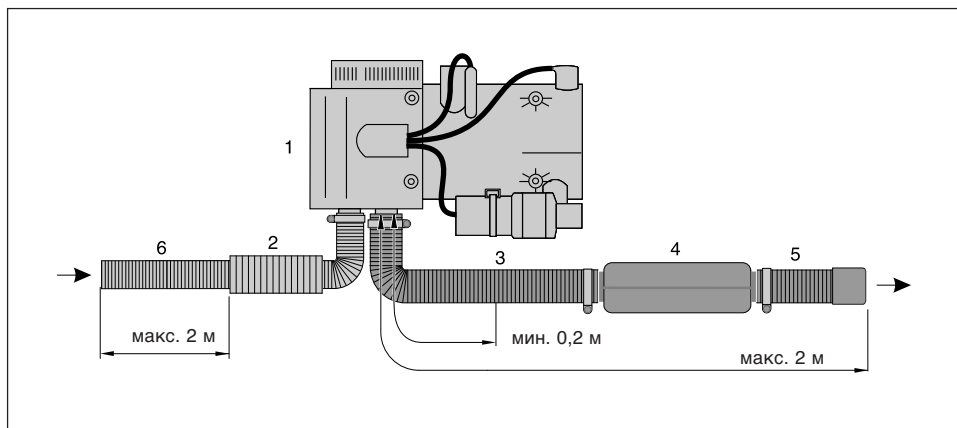
##### Обратить внимание!

- Соблюдайте предписания и инструкции по технике безопасности к данной главе на стр. 4 – 7.
- Номер гибкой трубки см. в каталоге дополнительного оборудования.



##### Внимание! Инструкции по технике безопасности для воздухопровода подачи воздуха в камеру сгорания!

- Заборное отверстие канала подачи воздуха в камеру сгорания должно быть всегда свободно.
- Прокладывайте систему подачи воздуха в камеру сгорания таким образом, чтобы в нее не попадали отводимые выхлопные газы.
- Не направлять заборное отверстие в сторону движения.
- Заборное отверстие канала подачи воздуха в камеру сгорания не должно забиваться грязью и снегом.
- Монтируйте воздухопровод для подачи воздуха в камеру сгорания с небольшим уклоном, при необходимости в самой нижней точке просверлите отверстие диаметром примерно в 5 мм для отвода конденсата.



- 1 Отопительный прибор
- 2 Впускной шумоглушитель в канале подачи воздуха в камеру сгорания
- 3 Гибкая трубка отвода выхлопных газов
- 4 Выхлопной глушитель
- 5 Концевая труба выхлопной системы с оконечной втулкой
- 6 Удлинитель глушителя шума впуска в виде гибкой трубы, внутр. диаметр 25 мм.

### 3 Монтаж



#### Подача топлива

##### Монтаж дозирующего насоса и топливного бака, прокладка магистрали подачи топлива

При установке дозирующего насоса, прокладке системы подачи топлива и установке топливного бака необходимо соблюдать следующие инструкции по технике безопасности. Отклонения от данных инструкций недопустимы. При их несоблюдении возможны отказы в работе.



#### Опасно!

##### Опасность возгорания, взрыва, отравления и травмирования!

Будьте осторожны при обращении с топливом.

- Перед заправкой и проведением работ с системой подачи топлива выключить двигатель автомобиля и отопительный прибор.
- Не пользоваться открытыми источниками огня при обращении с топливом.
- Не курить.
- Не вдыхать пары топлива.
- Избегать попадания на кожу.

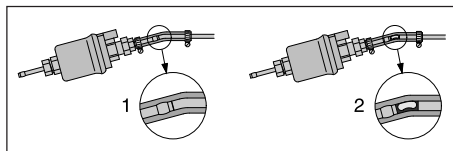


#### Внимание!

##### Инструкции по технике безопасности при прокладке системы подачи топлива!

- Топливные шланги и трубки резать только острым ножом.  
Места срезов не должны быть сдавлены и на них не должно быть заусенцев.
- Топливные шланги от дозирующего насоса к отопительному прибору по возможности прокладывать с постоянным повышением.
- Топливные шланги должны быть надежно закреплены, чтобы исключить возможность их повреждения и / или образование шумов из-за их вибрации (примерно через каждые 50 см).
- Топливные шланги должны быть защищены от механических воздействий.
- Прокладывайте топливные шланги таким образом, чтобы продольное скручивание автомобиля, вибрация двигателя и т.п. не оказывали влияния на их крепление.
- Элементы системы подачи топлива необходимо защитить от теплового воздействия.

- Никогда не прокладывать и не закреплять топливные шланги в непосредственной близости от системы отвода отработанных газов от отопительного прибора или от двигателя автомобиля.  
При перекрещивании всегда соблюдать достаточный зазор, при необходимости установить теплозащитные металлические листы.
- Исключить возможность утечки или испарения топлива, в противном случае возможно его скапливание и воспламенение на горячих деталях или электрооборудовании.
- При соединении топливных проводок и шлангов всегда соединять их встык, чтобы исключить возможность образования пузырей.



- 1 Правильная прокладка магистрали
- 2 Неправильная прокладка магистрали – образование пузырей

##### Инструкции по технике безопасности в отношении топливных магистралей в автобусах

- Запрещается размещение топливных магистралей и топливных баков в салонах автобусов.
- Топливные баки на автобусах должны быть расположены таким образом, чтобы в случае пожара была возможность покинуть автобус через двери.

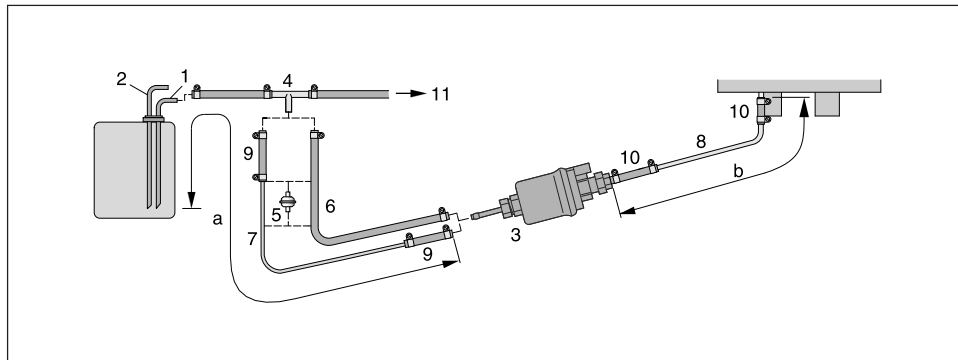
#### Обратить внимание!

Соблюдайте предписания и инструкции по технике безопасности к данной главе на стр. 4 – 7.

### 3 Монтаж

#### Поддача топлива

Забор топлива через T-образную врезку из подающей топливной магистрали от топливного бака к двигателю автомобиля



- 1 Подающая топливная магистраль от подключения к топливному баку – T-образную врезку вставить перед нагнетающим насосом в подающую топливную магистраль.
- 2 Обратная топливная магистраль от топливного бака
- 3 Дозирующий насос
- 4 T-образная врезка
- 5 Топливный фильтр – требуется только для загрязненного топлива.
- 6 Топливный шланг, 5 x 3 (внутр. диам. 5 мм)
- 7 Топливная труба, 6 x 1 (внутр. диам. 4 мм)
- 8 Топливная труба, 4 x 1 (внутр. диам. 2 мм)
- 9 Топливный шланг, 5 x 3 (внутр. диам. 5 мм), длина прим. 50 мм
- 10 Топливный шланг, 3,5 x 3 (внутр. диам. 3,5 мм), длина прим. 50 мм
- 11 К двигателю автомобиля, механический топливный насос или ТНВД.

#### Допустимая длина магистрали

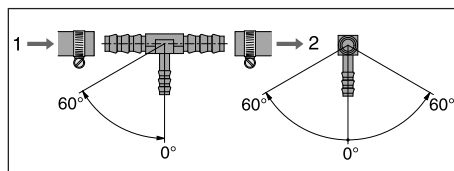
<b>Сторона всасывания</b>	<b>Сторона нагнетания</b>
a = макс. 2 м	b = мин. 1,5 м – макс. 6 м

#### Обратить внимание!

Поз. (4) и (5) не включены в комплект поставки „Монтажный комплект“.  
Номер см. в каталоге дополнительного оборудования.

#### Монтажное положение T-образной врезки

При установке T-образной врезки соблюдать показанное на схеме монтажное положение.



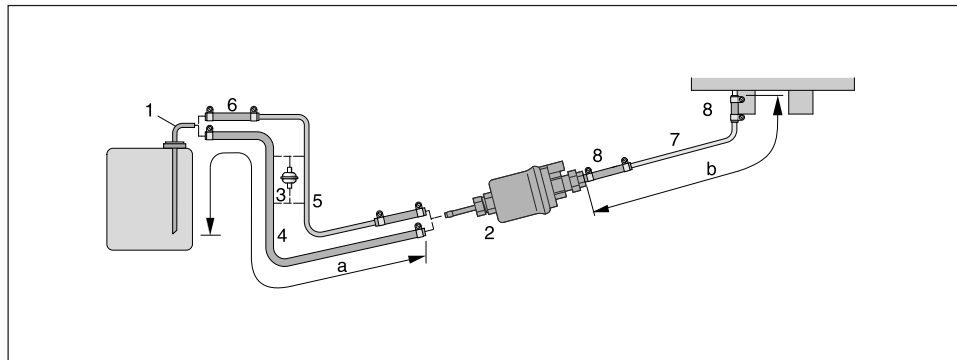
- 1 Направление подачи – от топливного бака
- 2 Направление подачи – к двигателю автомобиля

## 3 Монтаж



### Подача топлива

Забор топлива через подключение к топливному баку – восходящий трубопровод, врезанный в топливный бак автомобиля



- 1 Соединение для подключения к металлическому топливному баку – внутр. диам. = 4 мм, внеш. диам. = 6 мм
- 2 Дозирующий насос
- 3 Топливный фильтр – требуется только для загрязненного топлива.
- 4 Топливный шланг, 5 x 3 (внутр. диам. 5 мм)
- 5 Топливная трубка, 6 x 1 (внутр. диам. 4 мм)
- 6 Топливный шланг, 5 x 3 (внутр. диам. 5 мм), длина прим. 50 мм
- 7 Топливная трубка, 4 x 1 (внутр. диам. 2 мм)
- 8 Топливный шланг, 3,5 x 3 (внутр. диам. 3,5 мм), длина прим. 50 мм

### Допустимая длина магистрали

Сторона всасывания	Сторона нагнетания
a = макс. 2 м	b = мин. 1,5 м – макс. 6 м

### Обратить внимание!

Поз. (1) и (3) не включены в комплект поставки „Монтажный комплект“.  
Номер см. в каталоге дополнительного оборудования.



### Внимание!

#### Инструкции по технике безопасности в отношении системы подачи топлива!

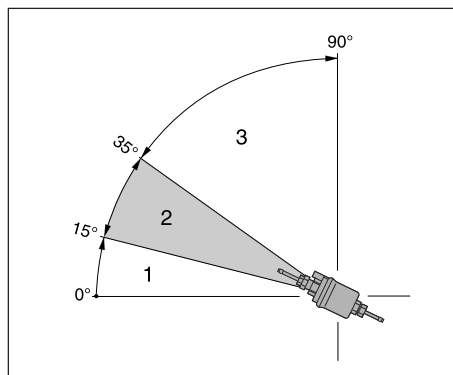
- Подача топлива не должна происходить под воздействием силы тяжести или путем создания избыточного давления внутри топливного бака.
- Забор топлива после подающего насоса автомобиля не допускается.
- При превышении давления в топливной магистрали значения в 0,2 Атм, но не более 4,0 Атм, необходима установка редуктора давления (номер по каталогу 22 1000 20 08 00) или отдельного подключения к топливному баку.
- При превышении давлением в топливной магистрали значения в 4,0 Атм или при наличии обратного клапана в возвратной магистрали (в топливном баке) необходимо использовать отдельное подключение к топливному баку.
- При врезке Т-образной вставки в синтетическую топливную трубку всегда вставлять в синтетическую трубку штуцерные втулки. Т-образную врезку и синтетическую трубку соединить с соответствующими топливными шлангами и закрепить шланговыми хомутами.

### 3 Монтаж

#### Подача топлива

##### Монтажное положение дозирующего насоса

Дозирующий насос всегда располагать стороной нагнетания вверх с повышением.  
При этом допустима установка под любым углом, превышающим 15°, но предпочтительна установка под углом от 15 до 35°.



- 1 Установка под углом 0° – 15° не допускается.
- 2 Предпочтительна установка под углом 15° – 35°.
- 3 Установка под углом 35° – 90° допускается.

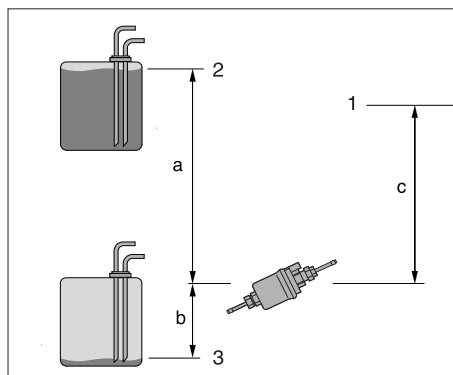
##### Допустимая высота сторон всасывания и нагнетания дозирующего насоса

Высота нагнетания от топливного бака к дозирующему насосу:  
a = макс. 1000 мм

Высота всасывания при отсутствии давления в топливном баке:  
b = макс. 750 мм

Высота всасывания для топливного бака, в котором при заборе образуется пониженное давление (клапан на 0,03 Атм в крышке топливного бака):  
b = макс. 400 мм

Высота нагнетания от дозирующего насоса к отопительному прибору:  
c = макс. 2000 мм



- 1 Подключение к отопительному прибору
- 2 Макс. уровень топлива
- 3 Мин. уровень топлива

#### Обратить внимание!

Проверить дренаж топливного бака.



#### Внимание!

##### Инструкции по технике безопасности при установке дозирующего насоса!

- Дозирующий насос всегда располагать стороной нагнетания вверх с повышением – минимальный угол возвышения 15°.
- Защищать дозирующий насос и фильтр от чрезмерного нагрева, не устанавливать вблизи глушителей и выхлопных труб.





## 3 Монтаж

### Подача топлива

#### Качество топлива

- Отопительный прибор без проблем перерабатывает дизельное топливо торгового качества, соответствующее требованиям DIN EN 590, которое вы заливаете в бак вашего автомобиля.
- В особых случаях отопительный прибор также может работать на котельном топливе EL (выше 0°C) или на керосине.
- Соответствие обычным зимним температурам автоматически выполняется на нефтеперегонных заводах или на заправочных станциях (зимнее дизельное топливо). Трудности могут возникнуть только при экстремальном падении температуры – то же самое касается и двигателя автомобиля – см. руководство по эксплуатации автомобиля.
- Если подача топлива к отопительному прибору осуществляется из отдельного топливного бака, необходимо соблюдать следующие правила: При температуре выше 0°C можно использовать любой вид дизельного топлива, соответствующего требованиям DIN EN 590.
- Если в условиях пониженной температуры в наличии нет специального дизельного топлива, то необходимо добавить керосин или бензин согласно следующей таблице.

Температура	Зимнее дизельное топливо	Добавка
от 0°C до -25 °C	100 %	-
от -25°C до -40°C	50 %*	50 % керосина или бензина

\* или 100 % специального дизельного топлива для холодного запуска (арктическое дизельное топливо)

#### Обратить внимание!

- Добавление отработанного масла **не** допускается!
- Топливные магистрали и дозирующий насос после заправки зимнего дизельного топлива или указанных смесей необходимо заполнить новым топливом путем эксплуатации отопительного прибора в течение 15 минут!

#### Эксплуатация на биотопливе (метан)

Эксплуатация отопительного прибора на биотопливе **не** допускается.

## 4 Эксплуатация и функционирование

### Указание по эксплуатации

Отопительный прибор управляется при помощи элемента управления. К элементу управления прилагается подробное руководство по эксплуатации, которое будет передано вам предприятием-установщиком.

### Первоначальный ввод в эксплуатацию

При первом вводе в эксплуатацию после получения из сервисного центра необходимо проверить следующие пункты.

- После установки отопительного прибора необходимо выполнить тщательную деаэрацию контура циркуляции охлаждающей жидкости, а также всей системы подачи топлива. Соблюдайте при этом предписания производителя автомобиля.
- Перед пробным запуском открыты контур циркуляции охлаждающей жидкости (регулятор температуры в положение „ТЕПЛО“).
- Во время пробного пуска отопительного прибора необходимо проверить на герметичность и надежность крепления все соединения системы подачи топлива и контура циркуляции охлаждающей жидкости.
- Если во время эксплуатации отопительного прибора выявляются неисправности, то необходимо установить причину при помощи диагностического устройства и устранить ее.

### Важные советы по эксплуатации

#### Перед запуском выполнить проверку надежности

После длительного перерыва эксплуатации (летние месяцы) необходимо вставить предохранитель и / или подключить отопительный прибор к аккумуляторной батарее. Проверить крепеж всех узлов (при необходимости затянуть болты). Выполнить визуальную проверку системы подачи топлива на ее герметичность.

#### Перед включением

Перед включением или программированием режима обогрева рычажок климатической системы автомобиля установить в положение „ТЕПЛО“ (максимальный обогрев) и вентилятор на „медленную ступень“ (низкий расход электроэнергии). На автомобилях с автоматическим регулированием температуры воздуха перед выключением зажигания рычажок климатической системы установить на „МАКС“ и заслонку установить в положение „ОТКРЫТО“.

#### Работа в режиме обогрева на возвышенностях

При эксплуатации в режиме обогрева на возвышенностях учитывайте следующее:

- Эксплуатация в режиме обогрева на высоте до 1500 м над уровнем моря:
  - Эксплуатация в режиме обогрева без ограничений.

- Эксплуатация в режиме обогрева на высоте более 1500 м над уровнем моря:
  - При кратковременном пребывании (напр., преодоление перевала или остановка) эксплуатация в режиме обогрева в принципе возможна.
  - При длительном пребывании (напр., зимний лагерь) эксплуатация в режиме обогрева не допускается.

### Техническое описание

#### Включение

При включении загорается контрольная лампочка на панели управления (миничасы, модульное реле). Включается водяной насос и нагнетатель воздуха в камеру сгорания, и согласно заданной программе с предварительной промойкой и прокаливанием путем включения штифтового электрода накаливания и топливного дозирующего насоса начинается процесс горения. При образовании стабильного процесса горения через определенное время штифтовой электрод накаливания отключается.

#### Режим обогрева

При первом запуске отопительный прибор работает на ступени „МОЩНОСТЬ“ до тех пор, пока

- температура охлаждающей жидкости не превысит порог „МОЩНОСТЬ“ / „ВЫСОКАЯ“ или
- не будет превышено максимальное время работы в 2 часа.

В заключение отопительный прибор в зависимости от потребностей в обогреве переключается на ступени „ВЫСОКАЯ – СРЕДНЯЯ – МАЛАЯ – ВЫКЛ“. Если потребность в обогреве на ступени „МАЛАЯ“ настолько мал, что температура охлаждающей жидкости достигает 85°С, то отопительный прибор переходит со ступени „МАЛАЯ“ на ступень „ВЫКЛ“. В заключение производится инерционный выбег в течение 210 секунд. Водяной насос продолжает работать до следующего запуска отопительного прибора. После охлаждения охлаждающей жидкости примерно до 70°С отопительный прибор запускается на ступени „СРЕДНЯЯ“. При достижении охлаждающей жидкостью температуры около 55°С температурный датчик запускает вентилятор системы охлаждения автомобиля.

#### Понижение температуры

Понижение температуры активируется только в движении и при включенном отопительном приборе. Переключение между ступенями регулирования происходит раньше, и процесс регулирования отопительного прибора настраивается на более низкое потребление тепла. Понижение температуры возможно путем подключения плюсового кабеля (D+) к штекеру В1, клемма А2 отопительного прибора (Монтажные схемы см. на стр. 29 – 40).

## 4 Эксплуатация и функционирование



### Управляющие и предохранительные устройства

На отопительном приборе установлены следующие устройства управления и предохранительные устройства.

- Если отопительный прибор не запускается в течение 105 секунд после начала подачи топлива, то старт выполняется заново. Если отопительный прибор снова не запускается после следующих 75 секунд, то производится аварийное отключение. После определенного количества неудачных запусков происходит блокировка блока управления\*.
- Если процесс горения в камере сгорания прекращается сам по себе, то производится новый запуск. Если отопительный прибор не запускается через 105 секунд после возобновления подачи топлива, происходит аварийное отключение. Аварийное отключение может быть деактивировано путем быстрого выключения и включения.
- При перегреве (напр., недостаток охлаждающей жидкости, плохая деаэрация контура ее циркуляции) срабатывает датчик перегрева, прекращается подача топлива, происходит аварийное отключение. После устранения причины перегрева отопительный прибор можно запустить вновь путем выключения и последующего включения (условие: отопительный прибор достаточно остыл, температура охлаждающей жидкости < 70°C). После определенного количества отключений вследствие перегрева происходит блокировка блока управления\*.
- При достижении нижней или верхней границ напряжения происходит аварийное отключение.
- При выходе из строя штатного электрода накаливания или обрыве электропроводки дозирующего насоса отопительный прибор не запускается.
- Число оборотов двигателя вентилятора контролируется непрерывно. Если не запускается вентилятор, то он блокируется; если число оборотов отклоняется от нормы более чем на 40%, то через 60 секунд происходит аварийное отключение.

\* Снятие блокировки либо считывание сообщений об ошибках возможно

- через модульное реле / EasyStart T
- при помощи блока радиоуправления TP5 / EasyStart R / EasyStart R+.

Через другие элементы управления путем подключения

- диагностического прибора
- программы технического обслуживания KD2000 / EDITH.

Обслуживание и список неисправностей см. в прилагаемом руководстве по эксплуатации либо в руководстве по диагностике неисправностей и ремонту отопительного прибора.

#### Обратить внимание!

Выключение и включение не повторять больше двух раз.

#### Принудительное отключение при эксплуатации согласно нормативам ADR / ADR99

На транспортных средствах, предназначенных для перевозки опасных грузов (напр., топливозаправщики), отопительный прибор перед въездом в опасную зону (нефтеперерабатывающий завод, автозаправочная станция) должен быть отключен.

При несоблюдении этих требований отопительный прибор автоматически отключается, если

- отключается двигатель автомобиля;
- включается дополнительный агрегат (вспомогательный привод разгрузочного насоса и т.п.);
- открывается одна из дверей автомобиля (норматив ADR99, только для Франции).

Затем выполняется короткий инерционный выбег вентилятора в течение макс. 40 секунд.

#### Аварийное отключение – АВАР-ВЫКЛ

Если в ходе эксплуатации возникает необходимость аварийного отключения – АВАР-ВЫКЛ, следует выполнить следующие действия:

- Отключить отопительный прибор через панель управления или
- вынуть предохранитель, или
- отключить отопительный прибор от аккумуляторной батареи.

## 5 Электрооборудование

### Проводной монтаж отопительного прибора

Электропроводка отопительного прибора должна прокладываться согласно нормативам по электромагнитной совместимости.



#### Внимание!

**Инструкции по технике безопасности при выполнении проводного монтажа отопительного прибора!**

При неправильной установке могут быть изменены параметры электромагнитной совместимости, поэтому следует соблюдать следующие рекомендации:

- Не допускать повреждения изоляции электропроводки. Не допускать: Протирание, надламывание, передавливание или нагрев.
- У герметичных разъемов свободные гнезда следует закрыть грязе- и водонепроницаемыми заглушками.
- Электрические разъемы и контакты на массу должны быть свободны от коррозии и надежно закреплены.
- Электрические разъемы и контакты на массу, расположенные снаружи, необходимо смазать смазкой для защиты контактов.

#### Обратить внимание!

При прокладке электропроводки отопительного прибора и панели управления необходимо учитывать следующее:

- Электропроводка, коммутационное оборудование и элементы управления должны размещаться на автомобиле таким образом, чтобы в нормальных условиях эксплуатации они не подвергались постороннему воздействию (напр., нагрев, влажность и т.д.).
- Соблюдать следующие величины сечения проводки между аккумуляторной батареей и отопительным прибором.  
Благодаря этому исключается возможность превышения максимально допустимой потери напряжения в проводке от 0,5 В при 12 В или 1 В при 24 В номинального напряжения.  
Соотношения сечения проводки и длины проводки (плюсовой кабель + минусовой кабель):  
– до 5 м = сечение кабеля 4 мм<sup>2</sup>  
– от 5 до 8 м = сечение кабеля 6 мм<sup>2</sup>
- Если предусмотрена возможность подключения плюсового кабеля к коробке предохранителей (напр., клемма 30), то при расчете общей протяженности проводки также следует учесть и проводку автомобиля от аккумулятора к коробке предохранителей и выполнить расчеты по-новому.
- Изолировать неиспользуемые концы проводки.

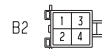
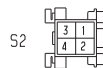
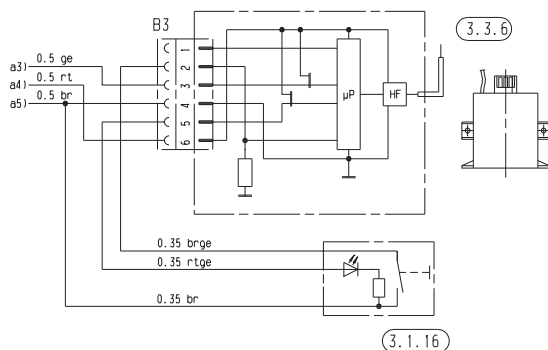
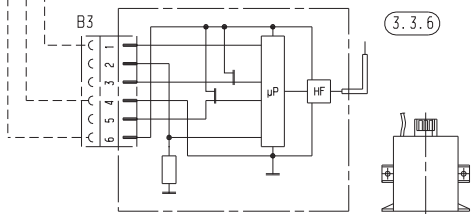
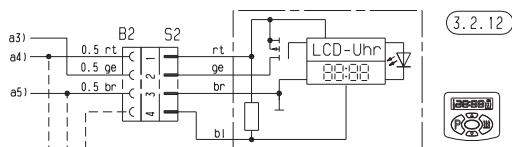
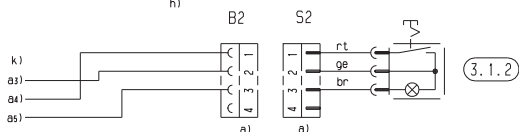
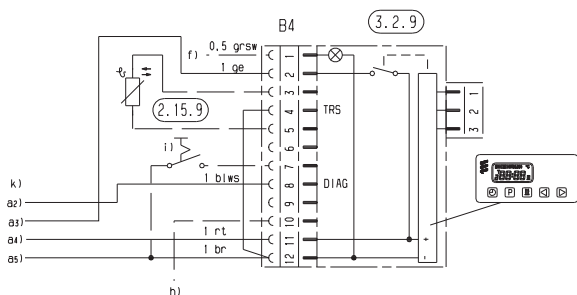
### Спецификации монтажных схем **HYDRONIC M – 12 В / 24 В** и элементов управления

- 1.1 Двигатель сгорания
- 1.2 Штифтовой электрод накаливания
- 1.5 Датчик перегрева
- 1.12 Датчик горения
- 1.13 Температурный датчик
- 2.1 Блок управления
- 2.2 Дозирующий насос
- 2.5.7 Реле, вентилятор системы охлаждения автомобиля
- 2.5.18 Реле, переключение контура циркуляции охлаждающей жидкости – установка самим заказчиком при необходимости
- 2.7 Главный предохранитель 12 В = 20 А  
24 В = 15 А
- 2.7.1 Предохранитель срабатывания 5 А
- 2.7.5 Предохранитель вентилятора системы охлаждения автомобиля, 25 А
- 2.12 Водяной насос
- 2.15.1 Датчик температуры внутри салона
- 2.15.9 Датчик наружной температуры
- 3.1.2 Выключатель, обогрев (длительный режим работы)
- 3.1.16 Кнопочный выключатель, радиоуправление
- 3.1.18 Кнопочный выключатель, *CALLTRONIC*
- 3.2.9 Часовое реле
- 3.2.12 Часовое реле, мини
- 3.3.6 Радиоуправление, стационарная часть TP41i
- 3.3.7 Радиоуправление, стационарная часть TP5
- 3.3.8 Радиоуправление, *CALLTRONIC*
- 3.8.3 Антенна
- 3.9.1 Диагностический прибор (диагностика компании Eberspacher)
- 5.1 Аккумулятор
- 5.10 Вентилятор автомобиля
  - a) Разъем для подключения устройства управления
  - b) Удаленное управление водяным насосом (с плюсовым сигналом)
  - c) Переключение контура циркуляции охлаждающей жидкости: Реле выполняет закрытие при 68°C и открытие при 63°C
  - d) Зажигание (клемма +15)
  - f) Освещение (клемма 58)
  - g) Разъем подключения отопительного прибора
  - h) Зажигание (клемма +15)
  - i) Разъем для подключения внешней кнопки включения отопительного прибора
  - k) Подключить кабели к штекерам В2, В3 или В4
  - l) Понижение температуры (с плюсовым сигналом)
  - x) Разъединить кабель
    - a2) Диагностика
    - a3) Сигнал включения S+
    - a4) Питание, плюс, +30
    - a5) Питание, минус, –31
    - a6) (+) Управление разъединителем аккумулятора (диоды: номер по каталогу 208 00 012)



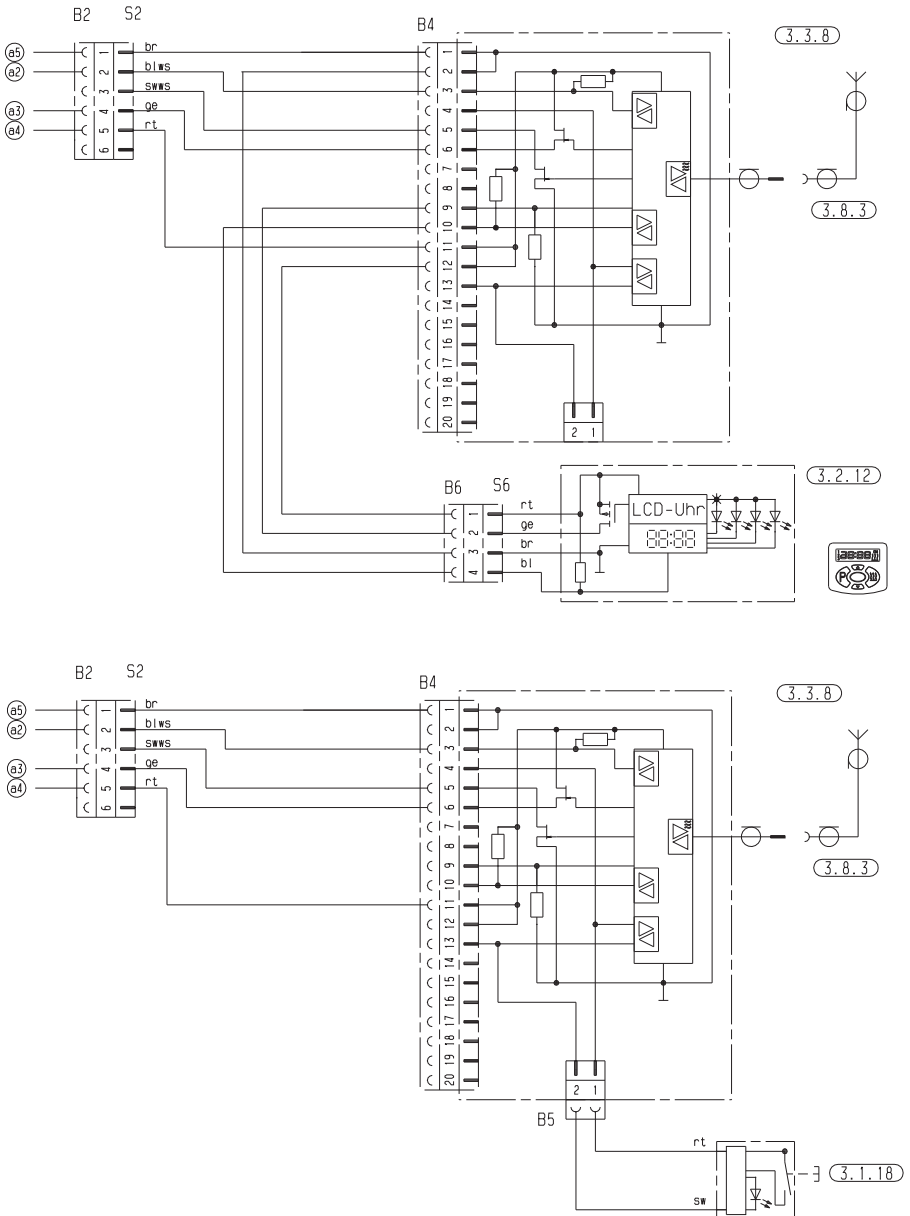
# 5 Электрооборудование

## Монтажная схема – элементы управления, часть 1





## Монтажная схема – элементы управления, часть 2









## 5 Электрооборудование

### Спецификации монтажных схем HYDRONIC M – ADR – 12 В / 24 В и элементов управления

- 1.1 Двигатель сгорания
- 1.2 Штифтовой электрод накаливания
- 1.5 Датчик перегрева
- 1.12 Датчик горения
- 1.13 Температурный датчик
  
- 2.1 Блок управления
- 2.2 Дозирующий насос
- 2.5.7 Реле, вентилятор системы охлаждения автомобиля
- 2.5.18 Реле, переключение контура циркуляции охлаждающей жидкости – установка самим заказчиком при необходимости
- 2.7 Главный предохранитель 12 В = 20 А  
24 В = 15 А
- 2.7.1 Предохранитель срабатывания 5 А
- 2.7.5 Предохранитель вентилятора системы охлаждения автомобиля, 25 А
- 2.12 Водяной насос
  
- 3.1.2 Выключатель, обогрев (длительный режим работы)
- 3.2.9 Часовое реле
  
- 5.1 Аккумулятор
- 5.2.1 Главный выключатель аккумулятора (управление работой, напр., через замок зажигания)
- 5.2.2 Разъединитель аккумулятора (функция АВАР-ВЫКЛ согласно ADR)
- 5.10 Вентилятор автомобиля
  
- a) Разъем для подключения устройства управления
- b) Удаленное управление водяным насосом (с плюсовым сигналом)
- c) Для ADR D+ (генератор)
- d) Для ADR HA– (вспомогательный привод / электропривод) плюсовое включение
- e) Переключение контура циркуляции охлаждающей жидкости: Реле выполняет закрытие при 68°C и открытие при 63°C (с устройством понижения температуры 58°C / 45°C)
- f) Зажигание (клемма +15)
- k) Подключить кабели к штекерам B2 или B5
- l) Разъем подключения отопительного прибора
- m) Освещение (клемма 58)
- n) Разъем для подключения внешней кнопки включения отопительного прибора
- p) Понижение температуры (с плюсовым сигналом)

- r) При использовании только одного выключателя для поз. 5.2.1 и 5.2.2 необходимо, чтобы при активации функции „Размыкание разъединителя аккумулятора“ (функция Авар-ВЫКЛ согласно ADR) выключатель всегда немедленно (вне зависимости от состояния отопительного прибора) размыкался и все электрические цепи отопительного прибора обесточивались.
- x) Разъединить кабель
  - a1) Обратный сигнал ADR
  - a2) Диагностика
  - a3) Сигнал включения S+
  - a4) Питание, плюс, +30
  - a5) Питание, минус, –31
  - a6) (+) Управление разъединителем аккумулятора (диоды: номер по каталогу 208 00 012)

#### Цвета проводов

- rt = красный
- bl = синий
- ws = белый
- sw = черный
- gn = зеленый
- gr = серый
- ge = желтый
- vi = фиолетовый

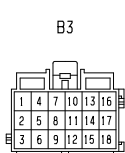
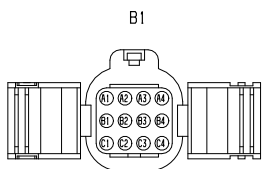
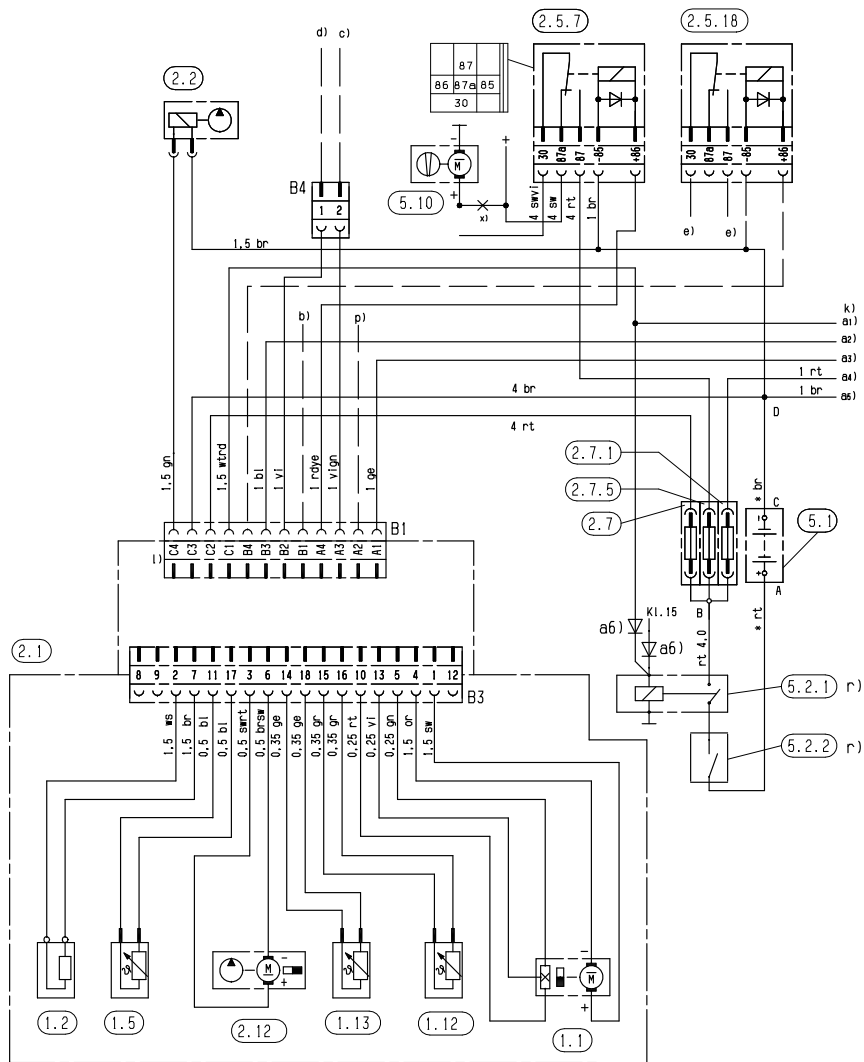
Штекеры и корпуса розеточных частей соединителей показаны со стороны входа проводки.

#### Обратить внимание!

Монтажные схемы см. на стр. 34, 35.

## 5 Электрооборудование

### Монтажная схема HYDRONIC M – ADR – 12 В / 24 В



25 2160 00 96 01 В  
 Спецификация, стр. 33



## 5 Электрооборудование

---

### Спецификация монтажных схем элементов управления EasyStart – ADR

- 2.15.1 Датчик температуры внутри салона (для EasyStart R+ входит в комплект поставки для EasyStart R и EasyStart T - опция)
- 2.15.9 Датчик наружной температуры
- 3.1.7 Кнопка „ВКЛ / ВЫКЛ“
- 3.1.16 Кнопочный выключатель радиуправления
- 3.2.15 Часовое реле **EasyStart T**
- 3.3.9 Радиуправление **EasyStart R** (стационарный элемент)
- 3.3.10 Радиуправление **EasyStart R+** (стационарный элемент)
- 3.6.1 Переходный кабель
- 3.8.3 Антенна
- с) Клемма 58 (освещение)
- е) Подключение часового реле **EasyStart T**
- g) Вынесенная кнопка „ВКЛ / ВЫКЛ“ (опция)
- х) Перемычка ADR

#### **Обратить внимание!**

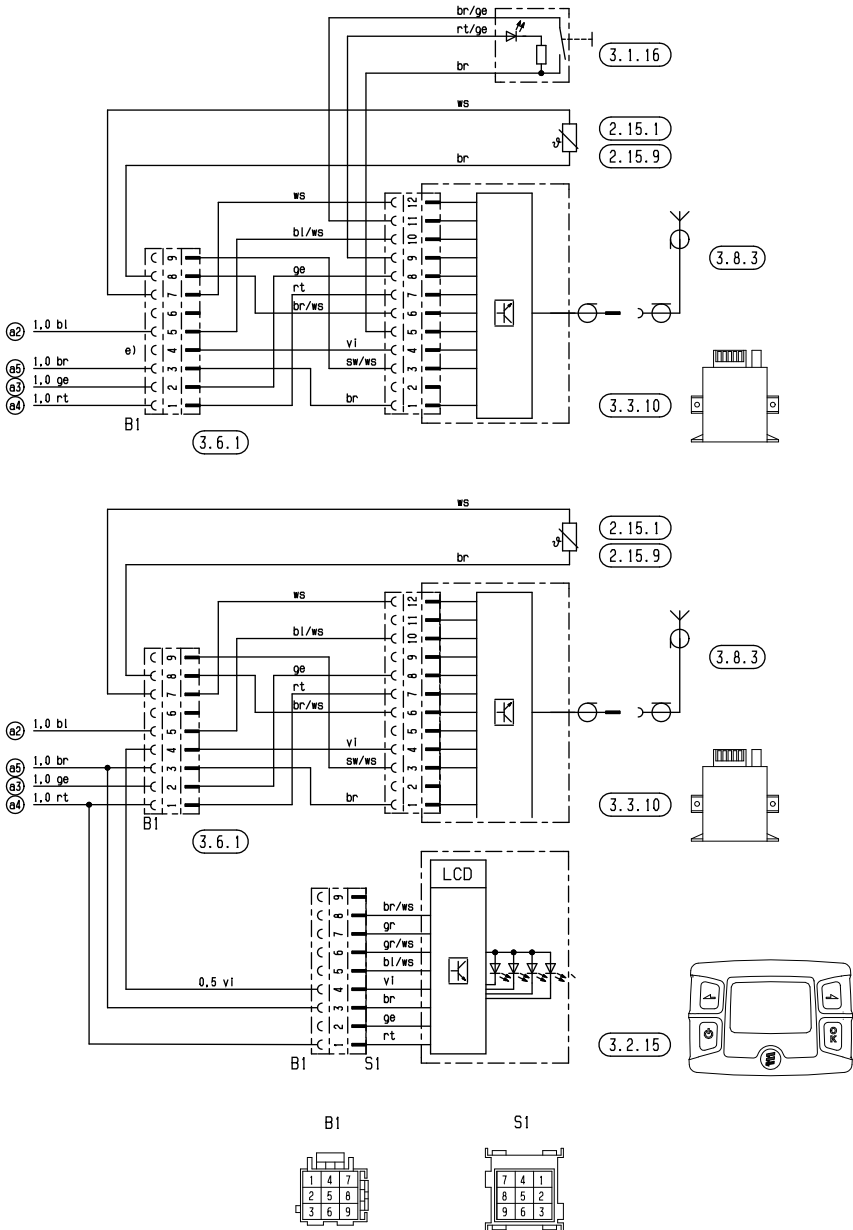
- Часы / дистанционное радиуправление необходимо подключить согласно монтажным схемам (стр. 37 – 40).
- Учитывайте тип отопительного прибора!
- Изолировать неиспользуемые концы проводки.
- Штекеры и корпуса розеточных частей соединителей показаны со стороны входа проводки.

#### **Цветовые обозначения проводов на монтажных схемах**

- sw = черный
- ws = белый
- rt = красный
- ge = желтый
- gn = зеленый
- vi = фиолетовый
- gr = серый
- bl = синий

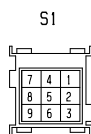
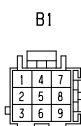
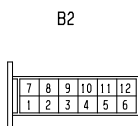
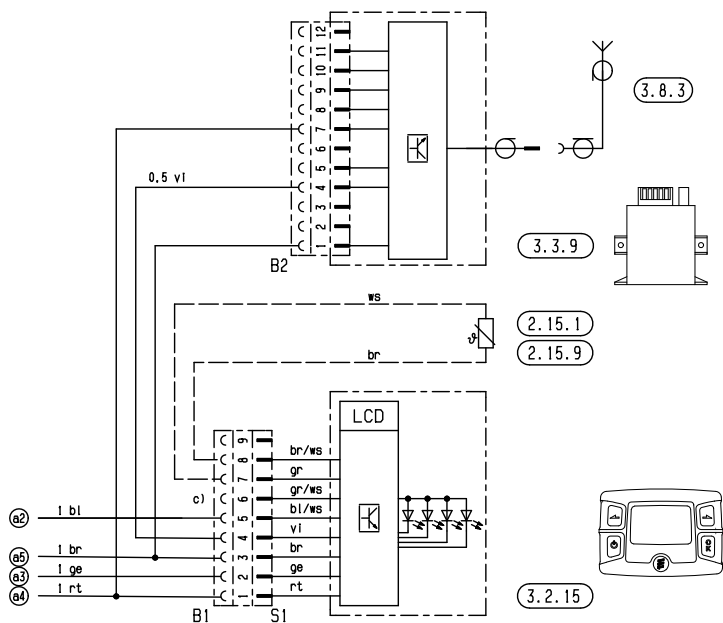
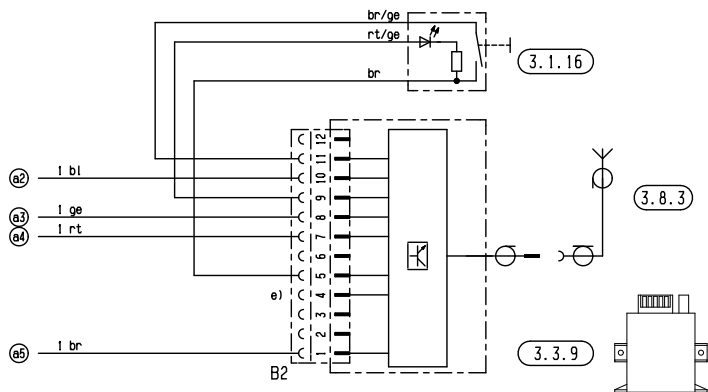


## Монтажная схема органа управления EasyStart R+



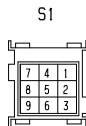
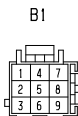
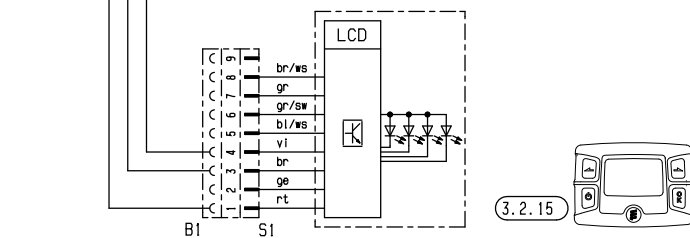
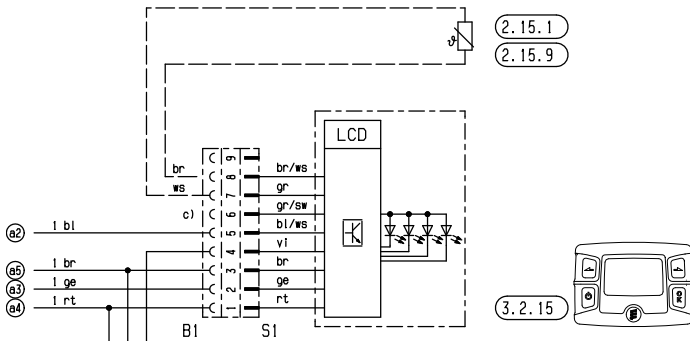
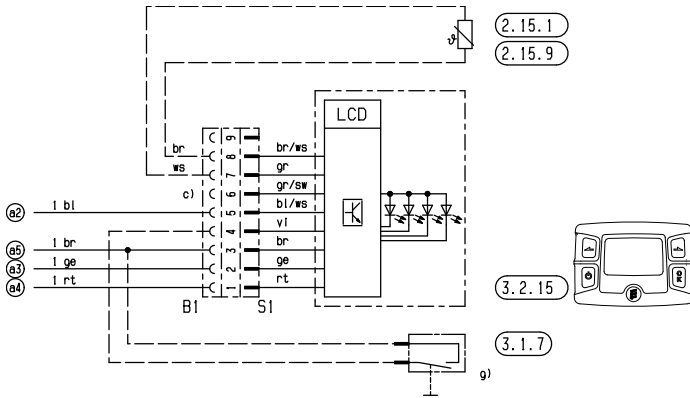
## 5 Электрооборудование

### Монтажная схема органа управления EasyStart R



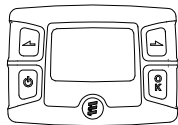
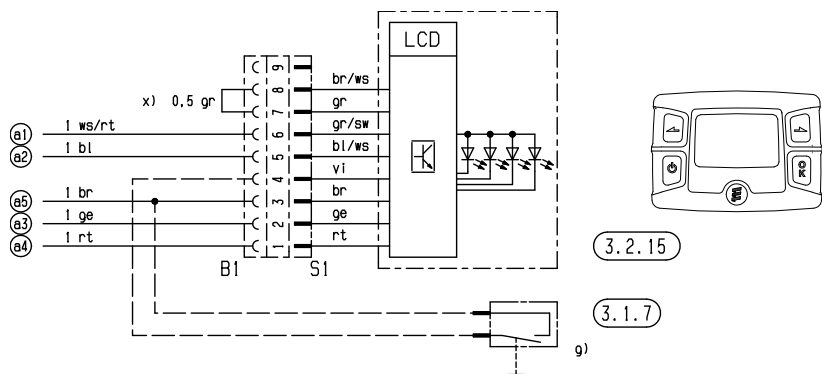


## Монтажная схема органа управления EasyStart T



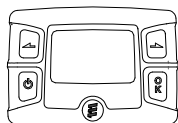
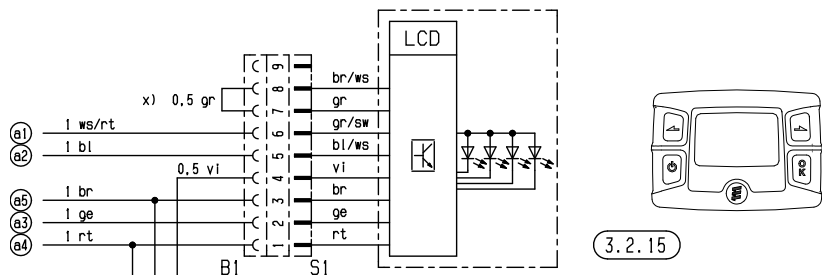
## 5 Электрооборудование

### Монтажная схема органа управления EasyStart T – ADR

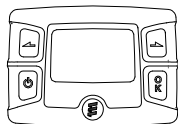
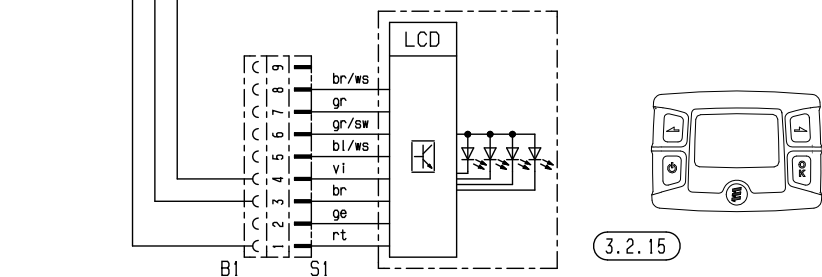


3.2.15

3.1.7



3.2.15

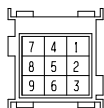


3.2.15

B1



S1







### При возможных неисправностях проверьте следующие пункты

- Отопительный прибор после включения не запускается:
  - Выключить и включить отопительный прибор.
- Если отопительный прибор все равно не включается, проверить:
  - Есть ли топливо в топливном баке?
  - Исправны ли предохранители?
  - Исправна ли проводка, соединения, места разъемов?
  - Нет ли помех в каналах подачи воздуха в камеру сгорания или отвода выхлопных газов?
- Отверстия подачи воздуха в камеру сгорания и отвода выхлопных газов после длительного простоя необходимо проверить, при необходимости — почистить.

### Устранение неисправностей

Если отопительный прибор не запускается и после выполнения этой проверки или выявляется другая неисправность, обратитесь:

- При заводской установке
  - в свой гарантийный сервисный центр.
- В случае более поздней установке
  - в мастерскую, где проводилась установка.

#### **Обратить внимание!**

Учитывайте то, что гарантийное обслуживание не предоставляется, если в конструкцию отопительного прибора внесены изменения не имеющей авторизации стороной или если в прибор встроены детали сторонних производителей.

### Указания по техобслуживанию

- Включайте отопительный прибор также и в теплое время года примерно раз в месяц на 10 минут.
- Перед началом постоянной эксплуатации в холодное время года выполните пробный запуск. Если в течение длительного времени сохраняется сильная задымленность или горение сопровождается необычным шумом либо отчетливым запахом топлива или перегретых электрических / электронных деталей, то следует выключить отопительный прибор и вывести его из эксплуатации, вынув предохранитель. Повторный ввод в эксплуатацию в таком случае разрешается только после проверки техническими специалистами, прошедшими подготовку в компании Eberspächer-Heizgeräte.

### Сервис

В случае возникновения вопросов технического характера или проблем с автономным обогревателем позвоните по следующему телефонному номеру:

Горячая линия  
00 49 (0)800 / 12 34 300

Горячая линия факсимильной связи  
00 49 (0)1805 / 26 26 24

За пределами Германии обращайтесь в соответствующее региональное представительство компании Eberspächer.

### Сертификация

Высокое качество продуктов компании Eberspacher является залогом нашего успеха. Чтобы гарантировать такое качество, мы организовали все рабочие процессы на предприятии с использованием системы управления качеством (QM). Одновременно с этим мы осуществляем деятельность во многих областях для постоянного улучшения качества продуктов, чтобы также соответствовать постоянно растущим требованиям клиентов. Условия обеспечения качества изложены в международных нормативах. Понятие качества следует воспринимать в широком смысле слова. Оно касается продуктов, процессов и взаимоотношений между заказчиками и поставщиками. Имеющие официальное разрешение эксперты оценивают систему, а соответствующий сертификационный орган выдает сертификат.

Компания Eberspacher имеет квалификацию, соответствующую следующим стандартам:

**Управление качеством согласно  
DIN EN ISO 9001:2000 и ISO/TS 16949:1999**

**Система управления защитой окружающей среды  
DIN EN ISO 14001:1996**

### Утилизация

#### Утилизация материалов

Старые приборы, дефектные детали и упаковочный материал всегда подлежат сортировке, чтобы при необходимости можно было утилизировать все отходы без ущерба экологии или использовать их повторно в нуждах производства.

Электродвигатели, блоки управления и датчики (напр., температурные датчики) рассматриваются здесь как „электрический лом“.

#### Разборка отопительного прибора

Разборка отопительного прибора выполняется согласно этапам проведения ремонтных работ в ходе текущей диагностики / руководству по ремонту.

#### Упаковка

Упаковку отопительного прибора рекомендуется сохранить для возможного возврата.

### Сертификат соответствия ЕЭС

Для следующего обозначенного изделия

#### Отопительный прибор, тип *HYDRONIC M*

настоящим подтверждается, что он соответствует требованиям по обеспечению защищенности, изложенным в директиве Совета по стандартизации правовых предписаний по электромагнитной совместимости в странах-участницах (89 / 336 / EWG).

Данная декларация действительна для всех экземпляров, которые производятся согласно рабочим чертежам *HYDRONIC M* – составным частям данной декларации.

Для оценки изделий с учетом электромагнитной совместимости были использованы следующие нормы / директивы:

- EN 50081 – 1 основная форма излучаемых помех.
- EN 50082 – 1 основная форма устойчивости к помехам.
- 72 / 245 / EWG – измененное состояние 2005 / 83 / EG устранение радиопомех от автомобиля.



## Указатель ключевых слов заглавий А – Я

Ключевое слово	Страница	Ключевое слово	Страница
<b>А</b>		<b>Р</b>	
Авар-Выкл .....	27	Режим обогрева .....	26
Арматура топливного бака .....	22	Рабочее давление .....	10
ADR .....	2, 4, 6, 12	Рабочий диапазон .....	10
ADR99 .....	27	Рабочий режим .....	5
<b>В</b>		Регулирование теплового потока .....	10
Вес .....	10	Рекомендация по техобслуживанию .....	41
Включение .....	26	Расположение .....	5
Воздух, подаваемый в камеру сгорания .....	20	Расход топлива .....	10
Впуск воды .....	11	<b>К</b>	
Выпуск воды .....	11	Качество топлива .....	25
Высота забора воздуха .....	24	Крепеж .....	13
Высота над уровнем моря .....	26	Комплект поставки .....	8 – 9
Высота нагнетания .....	24	Контур циркуляции охлаждающей жидкости .....	15 – 18
Выхлопная система .....	5	<b>М</b>	
Выхлопные газы .....	19	Магистраль подачи топлива .....	21
<b>С</b>		Магнитный клапан .....	18
Сервис .....	41	Место установки .....	12
Сертификат соответствия .....	42	Минимальная пропускная способность по воде .....	10
Сертификация .....	42	Монтаж .....	13
Складское хранение .....	10	Монтажное положение .....	13, 22, 24
Спецификация .....	28, 33, 36	<b>Н</b>	
Сфера применения .....	4	Назначение .....	4
Стандартное положение .....	13	Наружная температура .....	10
Сторона всасывания .....	22, 23	Неисправности .....	41
Сторона нагнетания .....	22, 23	Напорная труба .....	23
<b>Г</b>		Номинальное напряжение .....	10
Габаритные размеры .....	11	<b>П</b>	
Граница напряжения .....	10	Перечень сокращений .....	44
Горячая линия факсимильной связи .....	41	Первоначальный ввод в эксплуатацию .....	26
Горячая линия .....	41	Предписания .....	4 – 6
<b>Д</b>		Предотвращение несчастных случаев .....	7
Дизельное топливо – торгового качества .....	10	Предохранительное устройство .....	27
Директивы по электромагнитной совместимости .....	28	Пример установки .....	12
Длина проводов .....	22, 23	Принудительное отключение .....	27
Дозирующий насос .....	8, 9, 21, 24	Проверка надежности .....	26
<b>Б</b>		Проводной монтаж .....	28
Биотопливо .....	25	Пропускная способность по воде .....	10
<b>З</b>		Пиктограммы .....	4
Заводская табличка .....	14	Подача воздуха в камеру сгорания .....	20
Забор топлива .....	22, 23	Подача топлива .....	21 – 25
Знаки технического контроля .....	5	Подача топлива .....	5
		Подающие линии топливной магистралей .....	22
		Подключение к топливному баку .....	23
		Потребляемая мощность .....	10
		Потребляемая электрическая мощность .....	10

## 8 Обозначения

### Указатель ключевых слов заглавий А – Я

Ключевое слово	Страница
<b>О</b>	
Обратный клапан .....	16, 17
Оглавление .....	2
Обозначения .....	43, 44
Опасные грузы .....	2, 4, 6, 12
Отвод отработанных газов .....	19
Отопительный сезон .....	41
<b>Х</b>	
Характеристики нагрева .....	16 – 18
<b>Т</b>	
Термостат .....	17
Тепловой поток .....	10
Теплоноситель .....	10
Технические характеристики .....	10
Техническое описание .....	26
Топливо .....	10
Топливный бак .....	21
Т-образная врезка .....	22
<b>У</b>	
Уровень защиты от радиопомех .....	10
Указание по эксплуатации .....	26
Указатель ключевых слов заглавий .....	43, 44
Универсальный монтажный комплект .....	8
Устранение неисправностей .....	41
Устройство управления .....	27
Утилизация .....	42

### Перечень сокращений

#### **ADR (система автоматической диагностики с самовосстановлением)**

Европейское соглашение о международных перевозках опасных грузов по автомобильным дорогам.

#### **ADR99**

Предписания по обращению с опасными грузами для Франции.

#### **Типовое разрешение ЕЭС**

Разрешение Федерального автотранспортного ведомства на производство отопительного прибора, предназначенного для установки на транспортных средствах.

#### **Директивы по электромагнитной совместимости**

Электромагнитная совместимость.

#### **Партнер JE**

Партнер J. Eberspächer

#### **Метан**

Биотопливо согласно DIN EN 14 214.







[www.eberspaecher.com](http://www.eberspaecher.com)

J. Eberspächer  
GmbH & Co. KG  
Eberspächerstr. 24  
D - 73730 Esslingen  
Телефон 0711 939 - 00  
Телефакс 0711 939 - 0643  
info@eberspaecher.com



Eberspächer