

Pandora RMD-7

Модуль расширения RMD-7 предназначен для установки на автомобили с напряжением бортовой сети 12В

Полная версия инструкции на сайте manuals.alartrade.ru

Разъём BLADE

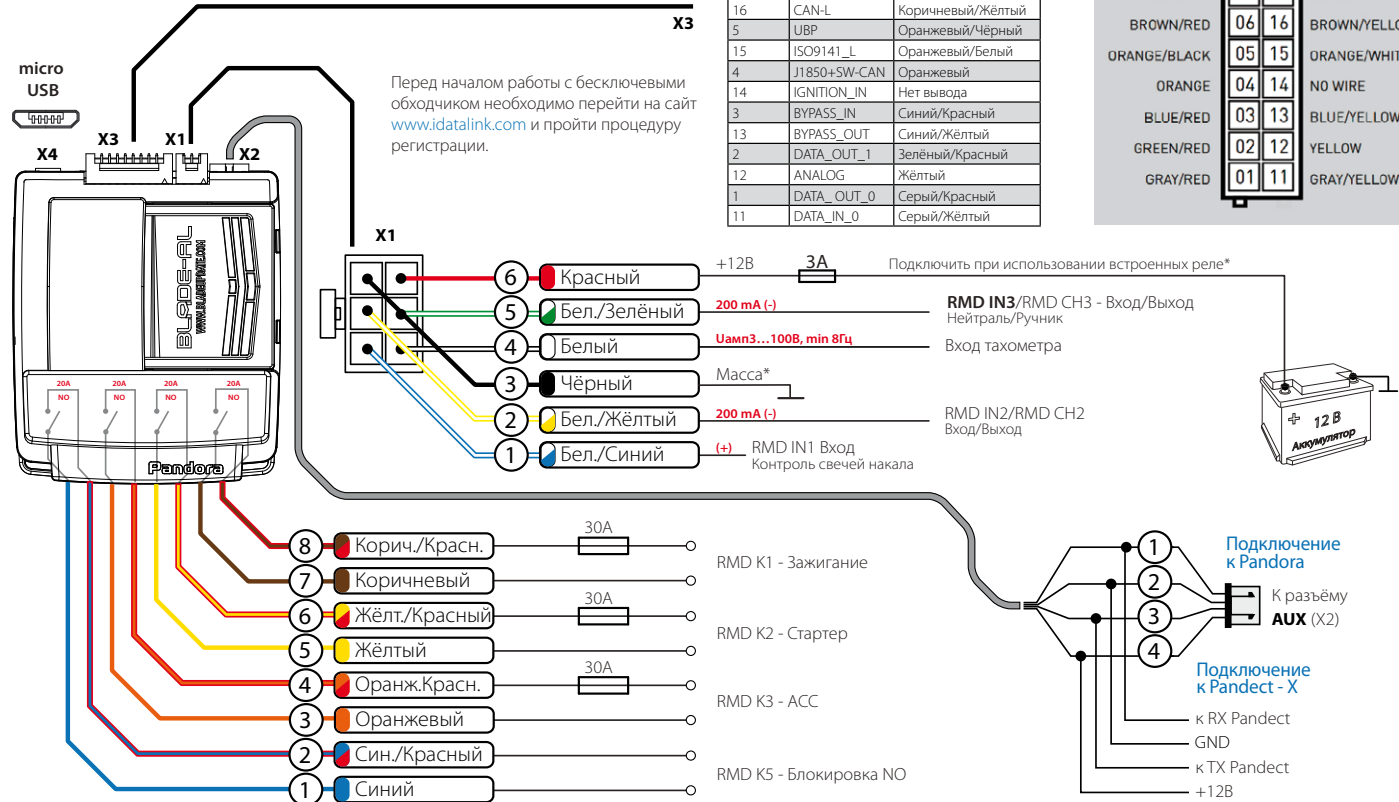
Используйте кабель из комплекта iDataLink

Подробная и актуальная информация по разъёму на сайте www.idatalink.com

Контакт	Цель	Цвет
10	RELAY(NC)	Белый/Красный
20	RELAY(COM)	Белый/Чёрный
9	RELAY(NO)	Белый
19	NC	Нет вывода
8	POS_OUT	Розовый/Чёрный
18	POS_IN	Розовый
7	NC	Нет вывода
17	PASSLOCK_GND	Чёрный
6	CAN-H	Коричневый/Красный
16	CAN-L	Коричневый/Жёлтый
5	UBP	Оранжевый/Чёрный
15	ISO9141_L	Оранжевый/Белый
4	J1850+SW-CAN	Оранжевый
14	IGNITION_IN	Нет вывода
3	BYPASS_IN	Синий/Красный
13	BYPASS_OUT	Синий/Жёлтый
2	DATA_OUT_1	Зелёный/Красный
12	ANALOG	Жёлтый
1	DATA_OUT_0	Серый/Красный
11	DATA_IN_0	Серый/Жёлтый

*BLADE CONNECTOR EXACT PIN-OUT

WHITE/RED	10	20	WHITE/BLACK
WHITE	09	19	NO WIRE
PINK/BLACK	08	18	PINK
NO WIRE	07	17	BLACK
BROWN/RED	06	16	BROWN/YELLOW
ORANGE/BLACK	05	15	ORANGE/WHITE
ORANGE	04	14	NO WIRE
BLUE/RED	03	13	BLUE/YELLOW
GREEN/RED	02	12	YELLOW
GRAY/RED	01	11	GRAY/YELLOW



Перед началом работы с бесключевым обходчиком необходимо перейти на сайт www.idatalink.com и пройти процедуру регистрации.

Модуль расширения RMD-7 предназначен для совместной работы с автомобильными сигнализациями серии DXL 5000NEW, DXL 39XX и Pandect X-1100. RMD-7 позволяет расширить количество каналов системы с возможностью подключения к силовым цепям автомобиля (до 20А) и работать совместно с бесключевым обходчиком иммобилайзера BLADE. Список поддерживаемых автомобилей и схемы подключения обходчика находятся на сайте www.bladeupdate.com и www.idatalink.com

Логика работы выходов и входов (встроенные реле и разъём X1) могут быть изменены в настройках базового блока сигнализации. При подключении проводов разъёма X3 необходимо руководствоваться схемой подключения сайта www.bladeupdate.com

Работа бесключевого обходчика

Перед началом работы с бесключевыми обходчиком необходимо перейти на сайт www.idatalink.com (используйте браузер Internet Explorer) и пройти процедуру регистрации.

1. В браузере Internet Explorer откройте сайт www.bladeupdate.com (введите логин и пароль);
2. Подключите модуль RMD-7 с установленным картриджем BLADE стандартным кабелем micro-USB с компьютером (все остальные разъёмы модуля должны быть отсоединены);
3. Нажмите на странице сайта кнопку «FLASH YOUR MODULE», произойдет автоматическое подключение с определением устройства и текущей версией прошивки;
4. Выберете марку, модель, год, комплектацию автомобиля, либо нажмите на кнопку «FLASH BY FIRMWARE» и выберете нужную прошивку;
5. Для загрузки прошивки нажмите кнопку «FLASH!»;
6. Для просмотра карты монтажа необходимо нажать кнопку «GUIDE». Подключение модуля к сигнализации осуществляется имеющимся в комплекте кабелем. В настройках сигнализации в разделе «Обходчик штатного иммобилайзера» -> «Выбор функции разъёма X2» необходимо выбрать «RMD-7». Для подключения модуля к сигнализации используется разъём X2.

Монтаж модуля

Модуль расширения RMD -7 предназначен для установки на автомобили с напряжением бортовой сети 12V. Модуль предназначен для скрытной установки в салоне автомобиля. Запрещается установка модуля в места с повышенной влажностью.

Подключение проводов разъёма X1:

Провод «1» (бело-синий) аналоговый положительный вход свечей накаливания, подключается к статусному проводу состояния свечей накала автомобиля.

Провод «2» (бело-жёлтый) аналоговый отрицательный вход/выход модуля.

Провод «3» (черный) и «б» (красный) питание цепей управления встроенными реле. Подключаются только при использовании встроенных силовых реле модуля.

Провод «4» (белый) аналоговый вход тахометра, подключается к проводу тахометра или сигнальному проводу форсунки, где устойчиво присутствуют импульсы любой полярности, соответствующие частоте вращения вала двигателя.

Провод «5» (бело-зелёный) отрицательный логический вход для реализации функции автоматического, дистанционного запуска, турботаймера, программной нейтрали и поддержки зажигания. Изменение на данном входе отслеживаются при окончании процедуры запуска и последующего движения автомобиля (перехват зажигания).

ВНИМАНИЕ! При организации контроля положения селектора АКПП или стояночного тормоза по аналогу необходимо в меню программирования системы (таблица входов) назначить любой свободный вход нужной полярности на базовом блоке системы либо модуле RMD-7.

ВНИМАНИЕ! На кабеле подключения к сигнализациям Pandora/PandectX цветом выделен контакт №1 подключаемый к контакту (проводу) RX системы.

Сделано в России: г. Калуга, ул. Кирова 20А.
mail: support@alarmtrade.ru

Тел.: 8-800-700-17-18
www.alarmtrade.ru